



Krátká informace

Redukce 80/150 na 80/100, sym-

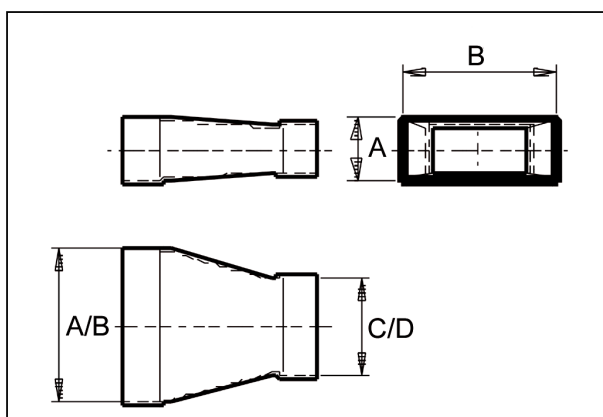
Typové číslo

0055.0701

Technické údaje

Materiál	Ocelový plech -pozinkovaný
Hmotnost s obalem	0 kg
Rozměr kanálu	150 mm x x 80 mm
Redukce na rozměr kanálu	x/ x org.mozilla.javascript.Undefined@8ed68a
Šířka s obalem	0 mm
Výška s obalem	0 mm
Hloubka s obalem	0 mm
Balení	1 kus
Sortiment	K
GTIN (EAN)	4012799557012

Výkres [mm]



A	B	C	D
80	150	80	100