



### Krátká informace

Elektrická kanálová uzavírací klapka

Typové číslo

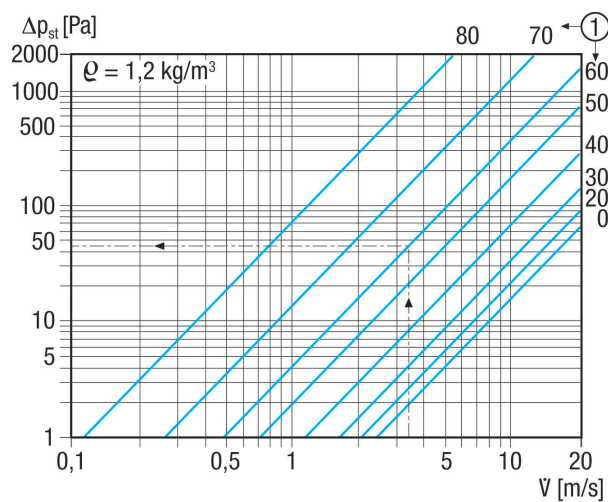
0151.0235

### Technické údaje

Směr proudění vzduchu	Odvod a přívod vzduchu
Umístění	Kanál
Montážní poloha	svisle / vodorovně
Materiál	Ocelový plech, pozinkovaný
Hmotnost	4,89 kg
Hmotnost s obalem	5,06 kg
Druh klapky	elektrický
Rozměr kanálu	500 mm x 250 mm
Šířka	540 mm
Výška	290 mm
Hloubka	120 mm
Šířka s obalem	640 mm
Výška s obalem	290 mm
Hloubka s obalem	130 mm
Balení	1 kus
Sortiment	D
GTIN (EAN)	4012799512356

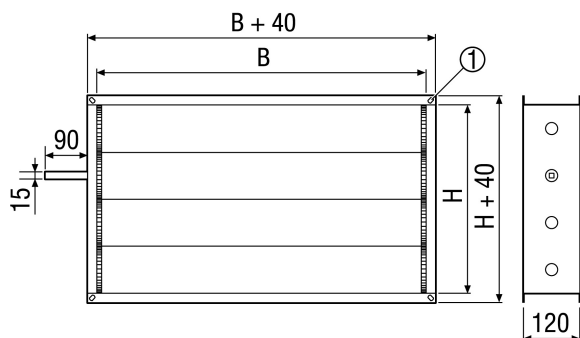
# RKP 22

## Charakteristika Tlakové ztráty



① Sklon lamel ve stupních

## Výkres [mm]



B	H
500	250

① Drážka, 9 x 12 mm