



Krátká informace

Elektrická kanálová uzavírací klapka

Typové číslo

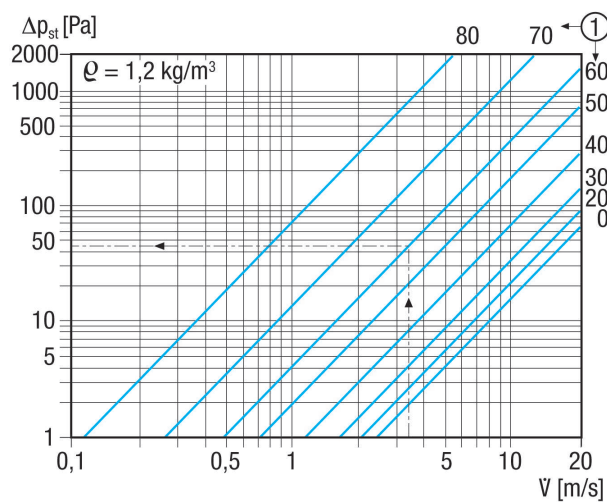
0151.0237

Technické údaje

Směr proudění vzduchu	Odvod a přívod vzduchu
Umístění	Kanál
Montážní poloha	svisle / vodorovně
Materiál	Ocelový plech, pozinkovaný
Hmotnost	6 kg
Hmotnost s obalem	6,2 kg
Druh klapky	elektrický
Rozměr kanálu	600 mm x 300 mm
Šířka	540 mm
Výška	340 mm
Hloubka	120 mm
Šířka s obalem	735 mm
Výška s obalem	340 mm
Hloubka s obalem	125 mm
Balení	1 kus
Sortiment	D
GTIN (EAN)	4012799512370

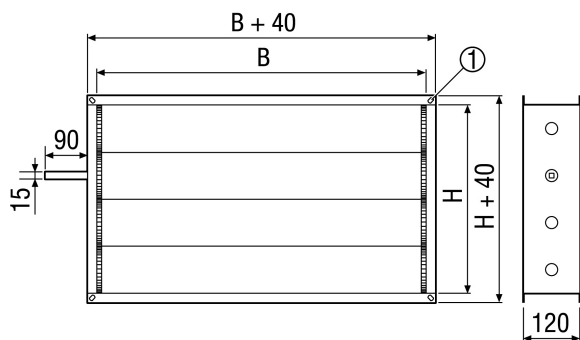
RKP 28

Charakteristika Tlakové ztráty



① Sklon lamel ve stupních

Výkres [mm]



B	H
600	300

① Drážka, 9 x 12 mm