



Krátká informace

Elektrická uzavírací klapka pro vzduchové kanály 800 mm x 500 mm

Typové číslo

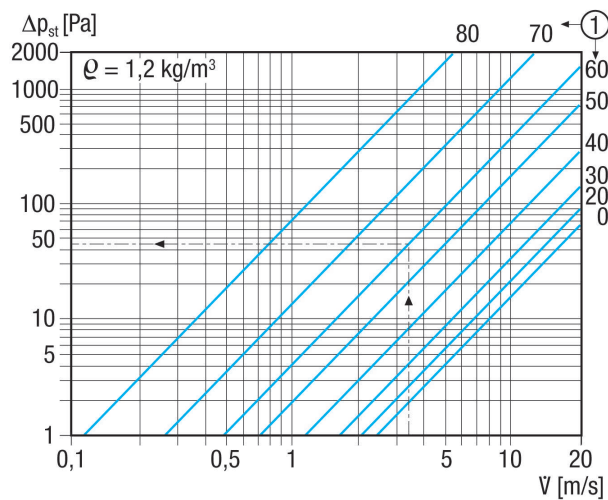
0151.0240

Technické údaje

Směr proudění vzduchu	Odvod a přívod vzduchu
Umístění	Kanál
Montážní poloha	svisle / vodorovně
Materiál	Ocelový plech, pozinkovaný
Hmotnost	9,95 kg
Hmotnost s obalem	12,24 kg
Druh klapky	elektrický
Rozměr kanálu	800 mm x 500 mm
Šířka	840 mm
Výška	540 mm
Hloubka	120 mm
Šířka s obalem	940 mm
Výška s obalem	545 mm
Hloubka s obalem	125 mm
Balení	1 kus
Sortiment	D
GTIN (EAN)	4012799512400

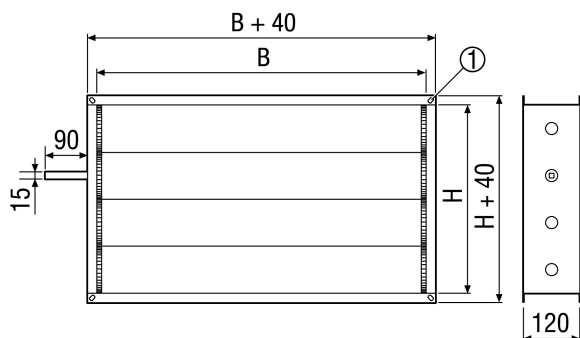
RKP 50

Charakteristika Tlakové ztráty



① Sklon lamel ve stupních

Výkres [mm]



B	H
800	500

① Drážka, 9 x 12 mm