

RO 100



Krátká informace

Čistící otvor s těsněním pro stáčené trubky, DN 100

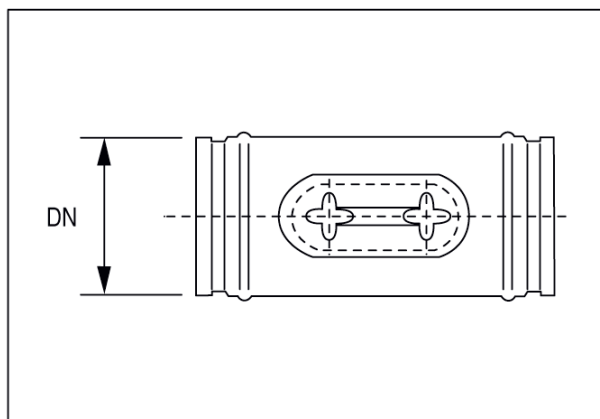
Typové číslo

0092.0406

Technické údaje

| | |
|------------------|---------------|
| Způsob instalace | Pod omítku |
| Teplota okolí | 60 °C |
| Balení | 1 kus |
| Sortiment | K |
| GTIN (EAN) | 4012799924067 |

Výkres [mm]



DN

100