

RO 125



Krátká informace

Čistící otvor s těsněním pro stáčené trubky, DN 125

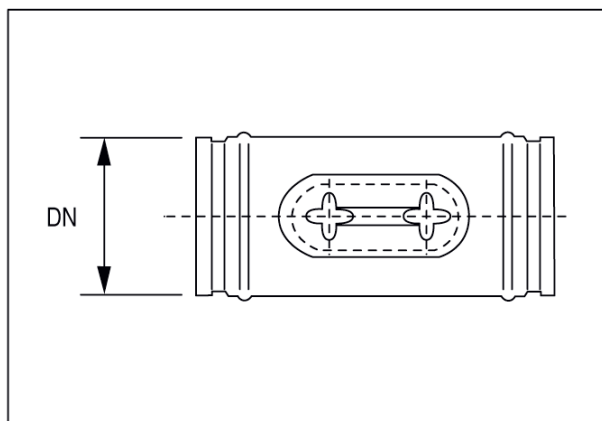
Typové číslo

0092.0407

Technické údaje

Způsob instalace	Pod omítku
Teplota okolí	60 °C
Balení	1 kus
Sortiment	K
GTIN (EAN)	4012799924074

Výkres [mm]



DN

125