

RSK 100



Krátká informace

Zpětná klapka pro stáčené trubky, DN 100

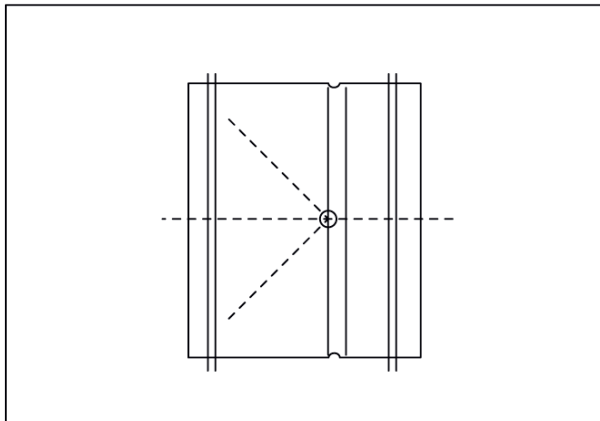
Typové číslo

0092.0426

Technické údaje

Způsob instalace	Pod omítku
Teplota okolí	60 °C
Balení	1 kus
Sortiment	K
GTIN (EAN)	4012799924265

Výkres [mm]



DN

100