

# RSK 150



## Krátká informace

Zpětná klapka pro stáčené trubky, DN 150

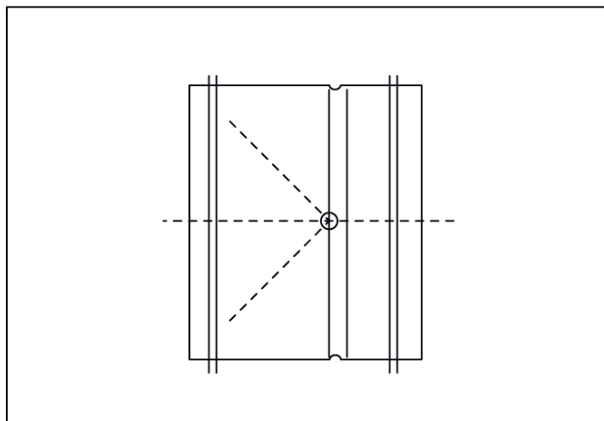
Typové číslo

0092.0428

## Technické údaje

Způsob instalace	Pod omítku
Teplota okolí	60 °C
Balení	1 kus
Sortiment	K
GTIN (EAN)	4012799924289

## Výkres [mm]



DN

150