

# RS 20



## Krátká informace

Uzavírací klapka, ručně ovládaná, DN200

Typové číslo

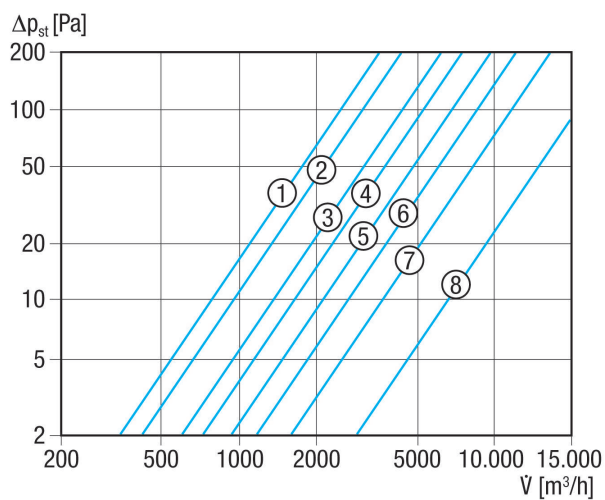
0151.0338

## Technické údaje

Směr proudění vzduchu	Odvod a přívod vzduchu
Instalace	venku
Umístění	Stěna
Montážní poloha	svisle
Materiál	Umělá hmota, odolná počasí a UV
Barva	bílá, jako RAL 9016
Barva lamel	šedostříbrná
Hmotnost	0,55 kg
Hmotnost s obalem	0,7 kg
Druh klapky	elektrický / ruční
Jmenovitá světlost	200 mm
Šířka	260 mm
Výška	260 mm
Hloubka	39 mm
Šířka s obalem	325 mm
Výška s obalem	275 mm
Hloubka s obalem	50 mm
Teplota okolí	60 °C
Balení	1 kus
Sortiment	C
GTIN (EAN)	4012799513384

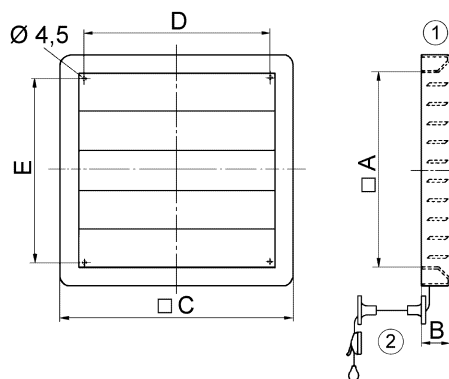
# RS 20

## Charakteristika Tlakové ztráty



- ① RS 20
- ② RS 25
- ③ RS 30
- ④ RS 35
- ⑤ RS 40
- ⑥ RS 45
- ⑦ RS 50
- ⑧ RS 60

## Výkres [mm]



A	B	C	D	E
200	39	260	197	182

- ① Ruční nastavení
- ② Vedení pro šňůru