



Krátká informace

Uzavírací klapka, ručně ovládaná, DN500

Typové číslo

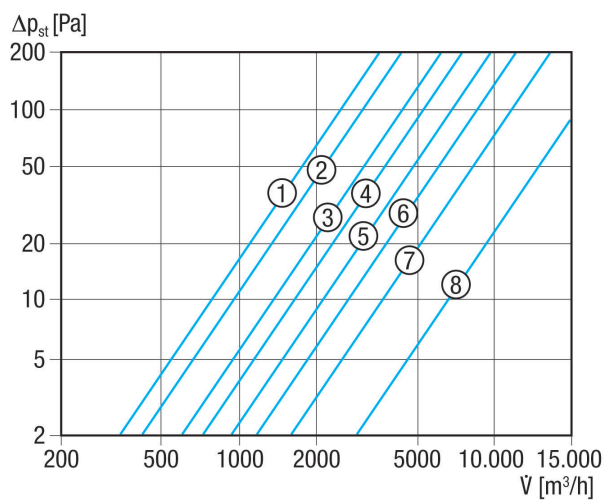
0151.0344

Technické údaje

Směr proudění vzduchu	Odvod a přívod vzduchu
Instalace	venku
Umístění	Stěna
Montážní poloha	svisle
Materiál	Umělá hmota, odolná počasí a UV
Barva	bílá, jako RAL 9016
Barva lamel	šedostříbrná
Hmotnost	2,63 kg
Hmotnost s obalem	3,05 kg
Druh klapky	elektrický / ruční
Jmenovitá světlost	500 mm
Šířka	578 mm
Výška	578 mm
Hloubka	42 mm
Šířka s obalem	640 mm
Výška s obalem	590 mm
Hloubka s obalem	50 mm
Teplota okolí	60 °C
Balení	1 kus
Sortiment	C
GTIN (EAN)	4012799513445

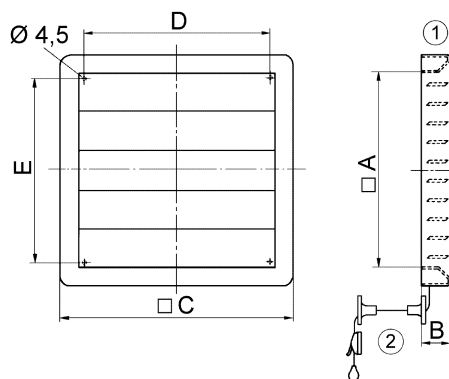
RS 50

Charakteristika Tlakové ztráty



- ① RS 20
- ② RS 25
- ③ RS 30
- ④ RS 35
- ⑤ RS 40
- ⑥ RS 45
- ⑦ RS 50
- ⑧ RS 60

Výkres [mm]



A	B	C	D	E
517	42	578	510	494

- ① Ruční nastavení
- ② Vedení pro šňůru