



### Krátká informace

Střešní sokl pro montáž střešních ventilátorů na taškové střechy, sériově vyráběno pro sklon střechy do 30°, DN 180

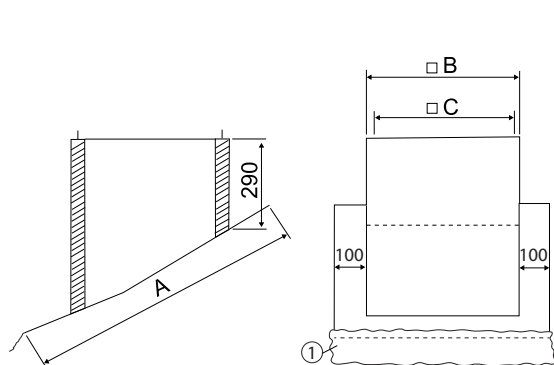
Typové číslo

0093.1028

### Technické údaje

|                         |                            |
|-------------------------|----------------------------|
| Provedení               | do sklonu střechy max. 30° |
| Materiál pouzdra        | Ocelový plech, pozinkovaný |
| Hmotnost                | 9,56 kg                    |
| Hmotnost s obalem       | 10,56 kg                   |
| Vhodné pro jm. světlost | 180 mm                     |
| Šířka                   | 665 mm                     |
| Výška                   | 290 mm                     |
| Hloubka                 | 765 mm                     |
| Šířka s obalem          | 800 mm                     |
| Výška s obalem          | 600 mm                     |
| Hloubka s obalem        | 430 mm                     |
| Balení                  | 1 kus                      |
| Sortiment               | C                          |
| GTIN (EAN)              | 4012799990345              |

### Výkres [mm]



| A                 | B   | C   |
|-------------------|-----|-----|
| 765               | 465 | 420 |
| ① Olověná zástěra |     |     |