



### Krátká informace

Sřešní sokl pro montáž sřešních ventilátorů na taškové sřechy, sériově vyráběno pro sklon sřechy do 30°, DN 250

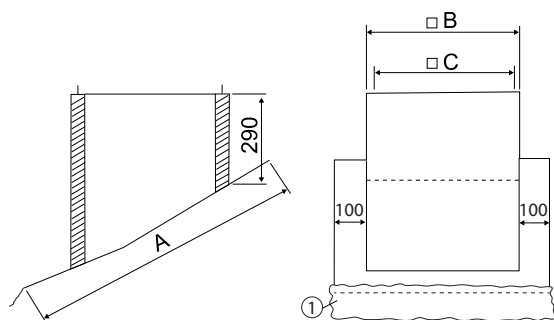
Typové číslo

0093.0953

### Technické údaje

Provedení	do sklonu sřechy max. 30°
Materiál pouzdra	Ocelový plech, pozinkovaný
Hmotnost	8,5 kg
Hmotnost s obalem	9,5 kg
Vhodné pro jm. světlost	250 mm
Šířka	745 mm
Výška	290 mm
Hloubka	845 mm
Šířka s obalem	1.070 mm
Výška s obalem	740 mm
Hloubka s obalem	500 mm
Balení	1 kus
Sortiment	C
GTIN (EAN)	4012799939535

### Výkres [mm]



A	B	C
845	545	500

① Olověná zástěra