



### Krátká informace

Sřešní sokl pro montáž sřešních ventilátorů na taškové sřechy, sériově vyráběno pro sklon sřechy do 30°, DN 400

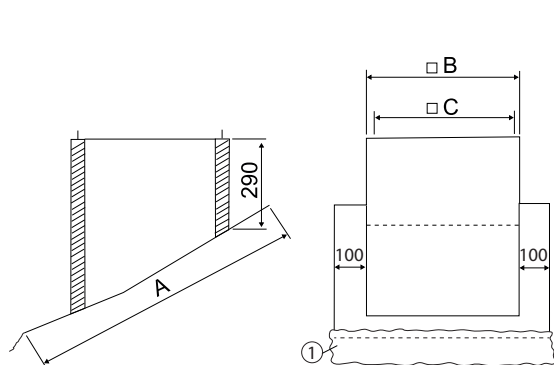
Typové číslo

0093.0979

### Technické údaje

Provedení	do sklonu sřechy max. 30°
Materiál pouzdra	Ocelový plech, pozinkovaný
Hmotnost	38 kg
Hmotnost s obalem	39 kg
Vhodné pro jm. světlost	400 mm
Šířka	895 mm
Výška	290 mm
Hloubka	955 mm
Šířka s obalem	990 mm
Výška s obalem	990 mm
Hloubka s obalem	850 mm
Balení	1 kus
Sortiment	C
GTIN (EAN)	4012799939795

### Výkres [mm]



A	B	C
955	695	650
① Olověná zástěra		