



Krátká informace

Sřešní sokl pro montáž sřešních ventilátorů na taškové sřechy, sériově vyráběno pro sklon sřechy do 30°, DN 450

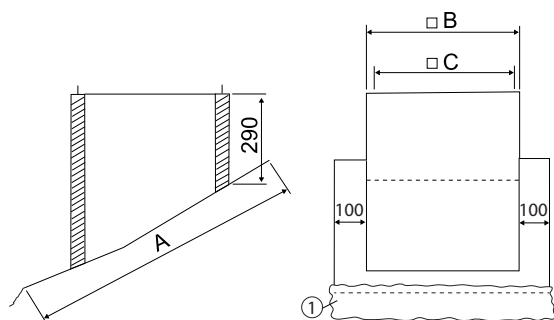
Typové číslo

0093.0980

Technické údaje

Provedení	do sklonu sřechy max. 30°
Materiál pouzdra	Ocelový plech, pozinkovaný
Hmotnost	42 kg
Hmotnost s obalem	43 kg
Vhodné pro jm. světlost	450 mm
Šířka	985 mm
Výška	290 mm
Hloubka	1.095 mm
Šířka s obalem	1.080 mm
Výška s obalem	1.080 mm
Hloubka s obalem	900 mm
Balení	1 kus
Sortiment	C
GTIN (EAN)	4012799939801

Výkres [mm]



A	B	C
1.095	785	740

① Olověná zástěra