



Krátká informace

Střešní sokl pro montáž střešních ventilátorů na taškové střechy, sériově vyráběno pro sklon střechy do 30°, DN 500

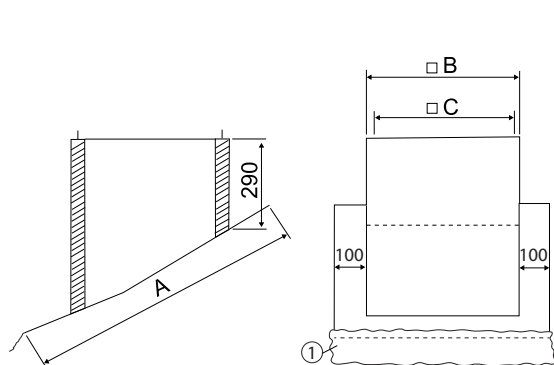
Typové číslo

0093.1029

Technické údaje

Provedení	do sklonu střechy max. 30°
Materiál pouzdra	Ocelový plech, pozinkovaný
Hmotnost	47 kg
Hmotnost s obalem	48 kg
Vhodné pro jm. světlost	500 mm
Šířka	1.045 mm
Výška	290 mm
Hloubka	1.145 mm
Šířka s obalem	1.100 mm
Výška s obalem	300 mm
Hloubka s obalem	1.200 mm
Balení	1 kus
Sortiment	C
GTIN (EAN)	4012799990352

Výkres [mm]



A	B	C
1.145	845	800

① Olověná zástěra