

# SET 180



## Krátká informace

Pružné spojky se 2 sponami pro stáčené trubky, DN 180

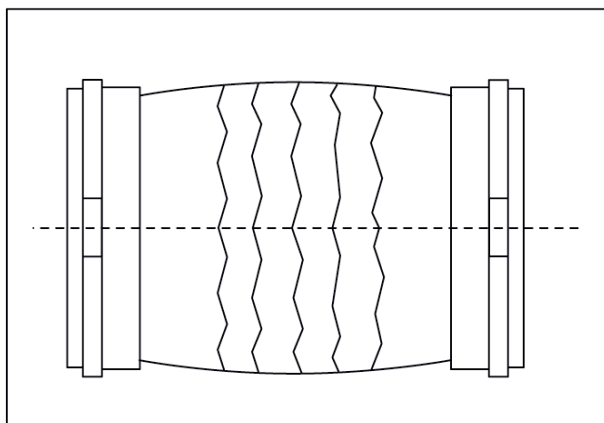
Typové číslo

0092.0106

## Technické údaje

Způsob instalace	Pod omítku
Teplota okolí	60 °C
Balení	1 kus
Sortiment	K
GTIN (EAN)	4012799921066

## Výkres [mm]



DN

180