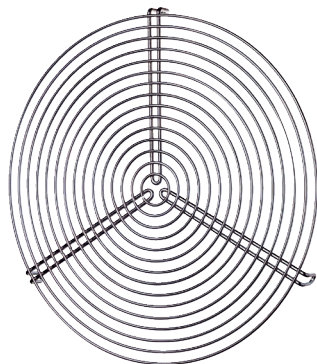


# SGR 10



## Krátká informace

Kovová ochranná mřížka pro odvod a přívod, DN 100

Typové číslo

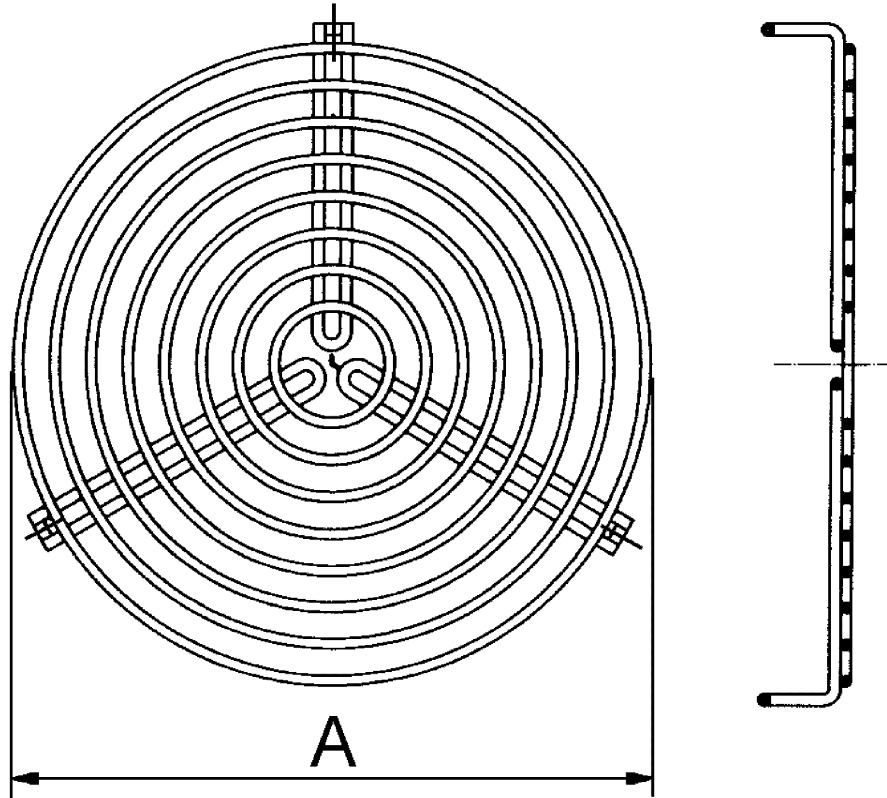
0150.0123

## Technické údaje

Směr proudění vzduchu	Odvod a přívod vzduchu
Materiál	Drát, chromátovaný
Hmotnost	0,06 kg
Hmotnost s obalem	0,06 kg
Vhodné pro jm. světlost	100 mm
Šířka	100 mm
Výška	100 mm
Hloubka	100 mm
Šířka s obalem	100 mm
Výška s obalem	100 mm
Hloubka s obalem	100 mm
Balení	1 kus
Sortiment	C
GTIN (EAN)	4012799501237

# SGR 10

Výkres [mm]



A  
100