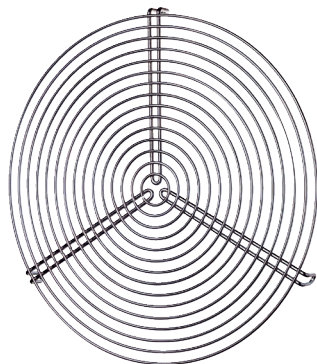


SGR 31



Krátká informace

Kovová ochranná mřížka pro odvod a přívod, DN 315

Typové číslo

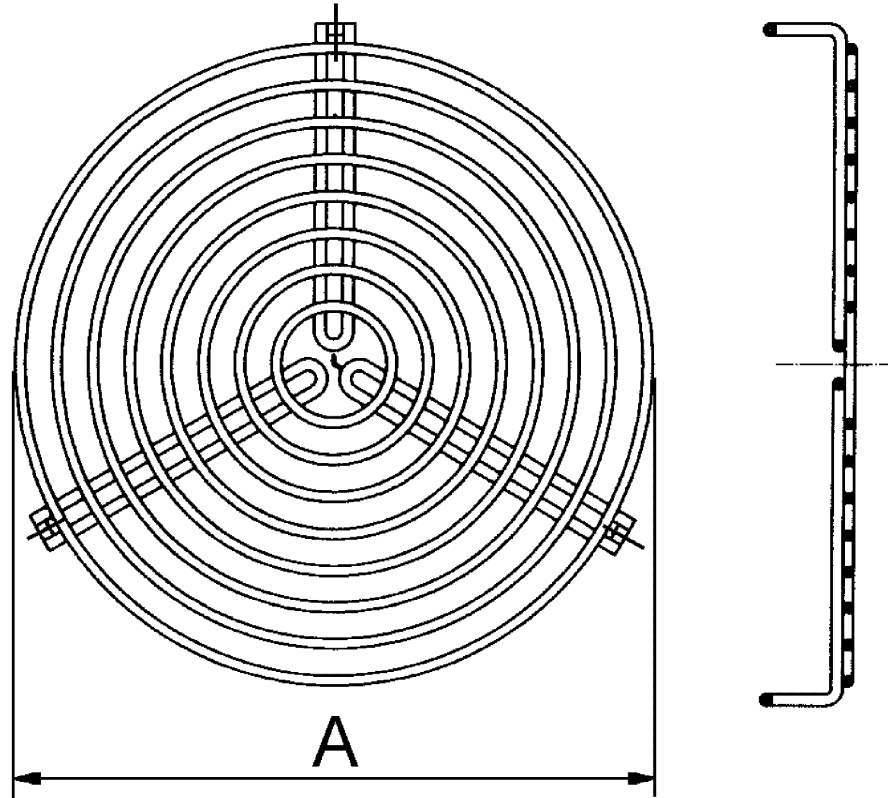
0150.0128

Technické údaje

Směr proudění vzduchu	Odvod a přívod vzduchu
Materiál	Drát, chromátovaný
Hmotnost	0,48 kg
Hmotnost s obalem	0,48 kg
Vhodné pro jm. světlost	315 mm
Šířka	315 mm
Výška	315 mm
Hloubka	320 mm
Šířka s obalem	315 mm
Výška s obalem	315 mm
Hloubka s obalem	320 mm
Balení	1 kus
Sortiment	C
GTIN (EAN)	4012799501282

SGR 31

Výkres [mm]



A
315