

Krátká informace

Sokl pro montáž střešních ventilátorů na ploché střechy, DN 300 mm

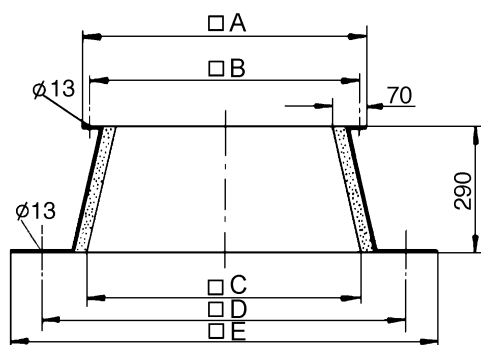
Typové číslo

0093.0361

Technické údaje

Materiál pouzdra	Ocelový plech, pozinkovaný
Hmotnost	10,7 kg
Hmotnost s obalem	15,5 kg
Vhodné pro jm. světlost	300 mm
Šířka	970 mm
Výška	290 mm
Hloubka	970 mm
Šířka s obalem	980 mm
Výška s obalem	310 mm
Hloubka s obalem	980 mm
Balení	1 kus
Sortiment	C
GTIN (EAN)	4012799933618

Výkres [mm]



A	B	C	D	E
610	570	610	820	970