

SR 100-160



Krátká informace

90°-sedlové hrdlo, s těsněním pro stáčené trubky, DN 100 / 140-160

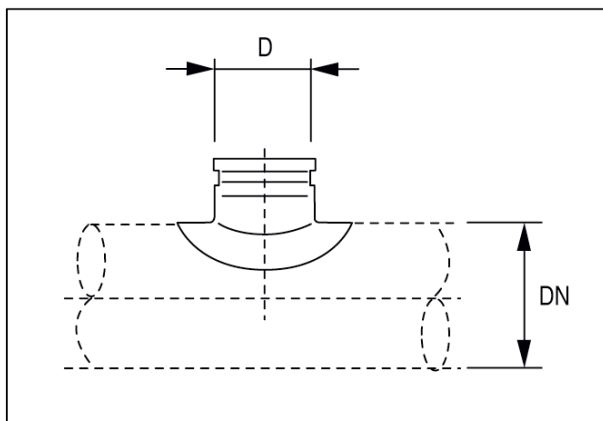
Typové číslo

0055.0443

Technické údaje

Způsob instalace	Pod omítku
Teplota okolí	60 °C
Balení	1 kus
Sortiment	K
GTIN (EAN)	4012799554431

Výkres [mm]



DN	D
-20	100