

# SR 125-125



## Krátká informace

90°-sedlové hrdlo, s těsněním pro stáčené trubky, DN 125 / 125

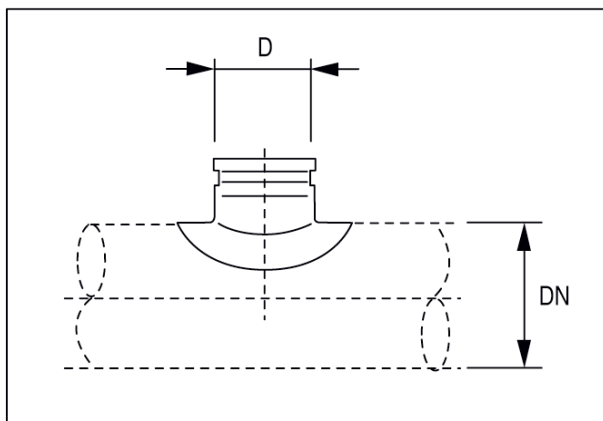
Typové číslo

0055.0445

## Technické údaje

Způsob instalace	Pod omítku
Teplota okolí	60 °C
Balení	1 kus
Sortiment	K
GTIN (EAN)	4012799554455

## Výkres [mm]



DN	D
125	125