

# SR 150-160



## Krátká informace

90°-sedlové hrdlo, s těsněním pro stáčené trubky, DN 150 / 150-160

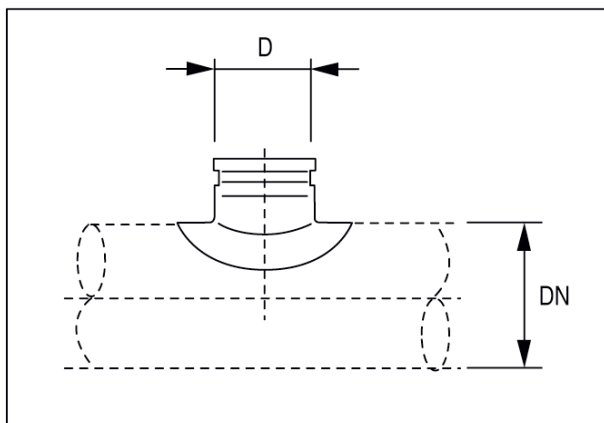
Typové číslo

0055.0448

## Technické údaje

Způsob instalace	Pod omítku
Teplota okolí	60 °C
Balení	1 kus
Sortiment	K
GTIN (EAN)	4012799554486

## Výkres [mm]



DN	D
-10	150