

SR 160-160



Krátká informace

90°-sedlové hrdlo, s těsněním pro stáčené trubky, DN 160 / 160

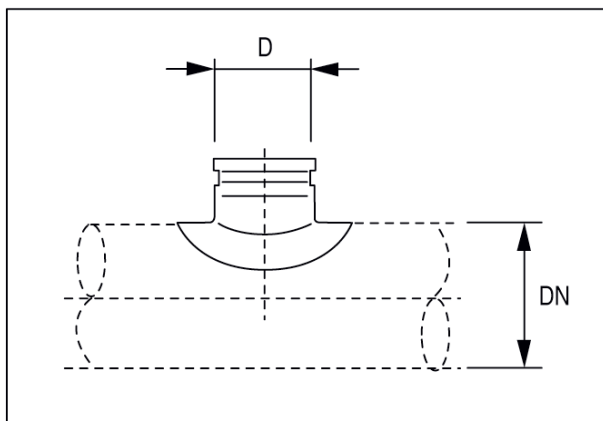
Typové číslo

0055.0450

Technické údaje

Způsob instalace	Pod omítku
Teplota okolí	60 °C
Balení	1 kus
Sortiment	K
GTIN (EAN)	4012799554509

Výkres [mm]



DN	D
160	160