

SR 80-125



Krátká informace

90°-sedlové hrdlo, s těsněním pro stáčené trubky, DN 80 / 112-125

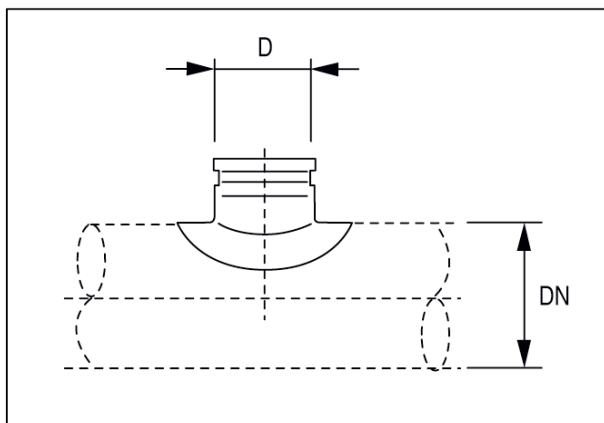
Typové číslo

0055.0438

Technické údaje

| | |
|------------------|---------------|
| Způsob instalace | Pod omítku |
| Teplota okolí | 60 °C |
| Balení | 1 kus |
| Sortiment | K |
| GTIN (EAN) | 4012799554387 |

Výkres [mm]



| | |
|-----|----|
| DN | D |
| -13 | 80 |