

SR 80-80



Krátká informace

90°-sedlové hrdlo, s těsněním pro stáčené trubky, DN 80 / 80

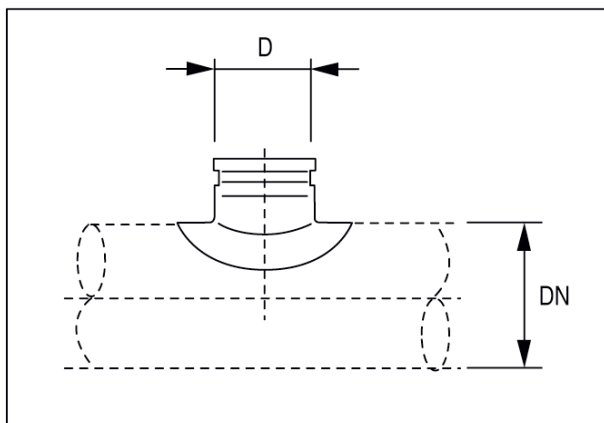
Typové číslo

0055.0437

Technické údaje

Způsob instalace	Pod omítku
Teplota okolí	60 °C
Balení	1 kus
Sortiment	K
GTIN (EAN)	4012799554370

Výkres [mm]



DN	D
-10	80