

SVF 150



Krátká informace

Násuvná spojka pro tvarovky DN150



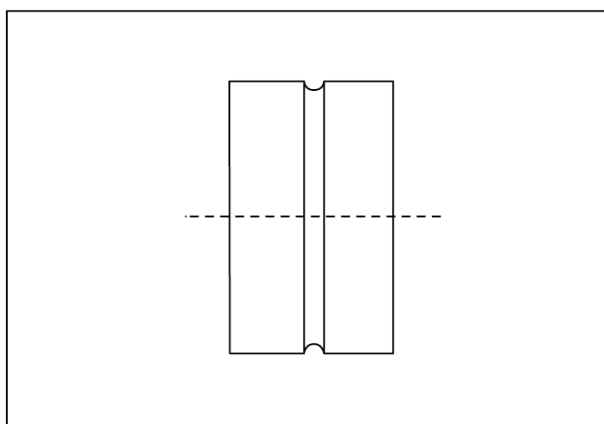
Typové číslo

0055.0052

Technické údaje

Způsob instalace	Pod omítku
Materiál	Ocelový plech
Jmenovitá světlost	150 mm
Teplota okolí	60 °C
Balení	1 kus
Sortiment	K
GTIN (EAN)	4012799550525

Výkres [mm]



DN

150