

SVF 200

Krátká informace

Násuvná spojka pro tvarovku DN200



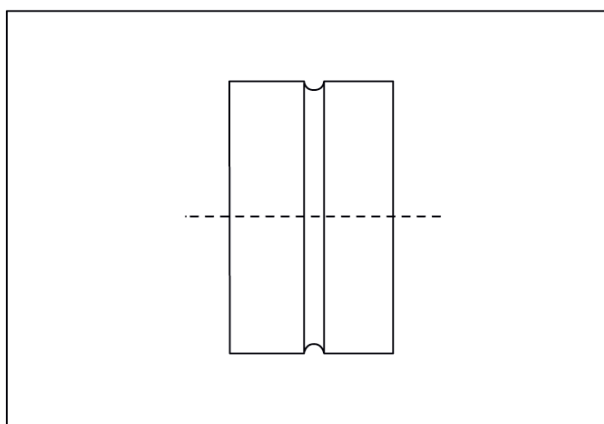
Typové číslo

0055.0055

Technické údaje

Způsob instalace	Pod omítku
Materiál	Ocelový plech
Jmenovitá světlost	200 mm
Teplota okolí	60 °C
Balení	1 kus
Sortiment	K
GTIN (EAN)	4012799550556

Výkres [mm]



DN

200