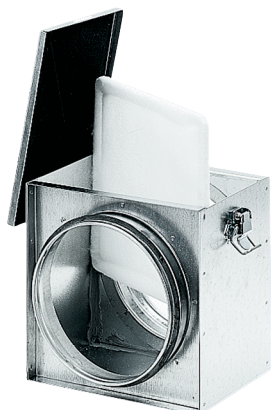


TFE 15-4



Krátká informace

Potrubní vzduchový filtr, DN 150

Typové číslo

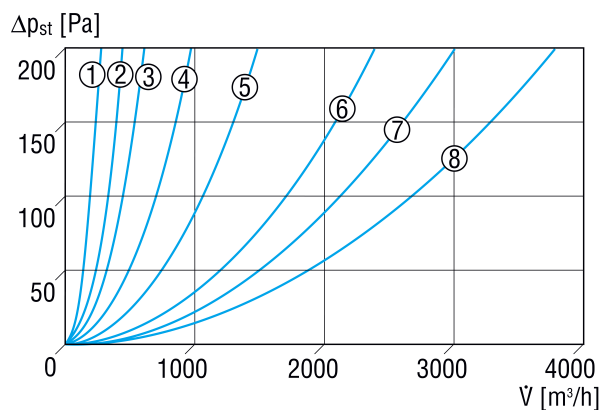
0149.0076

Technické údaje

Montážní poloha	svisle / vodorovně
Materiál pouzdra	Ocelový plech, pozinkovaný
Hmotnost	2,6 kg
Hmotnost s obalem	2,86 kg
Třída filtru	ISO Coarse 70 % (G4)
Jmenovitá světlost	150 mm
Šířka	260 mm
Výška	230 mm
Hloubka	205 mm
Šířka s obalem	290 mm
Výška s obalem	290 mm
Hloubka s obalem	260 mm
Teplota okolí	100 °C
Balení	1 kus
Sortiment	C
GTIN (EAN)	4012799490760

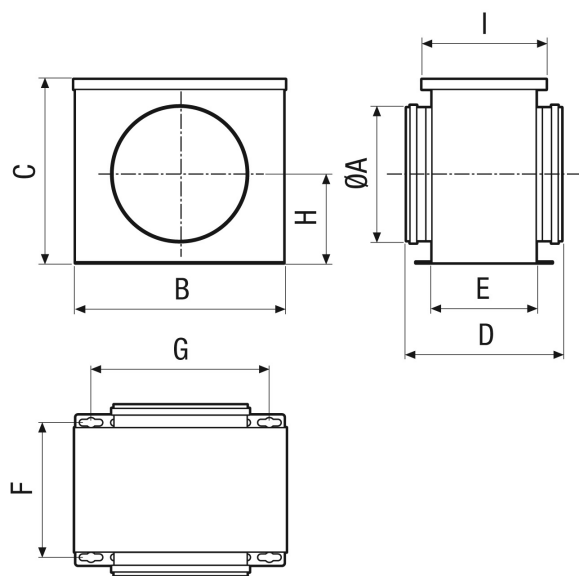
TFE 15-4

Charakteristika Tlakové ztráty



- ① TFE 10-4
- ② TFE 12-4
- ③ TFE 15-4, TFE 16-4
- ④ TFE 20-4
- ⑤ TFE 25-4
- ⑥ TFE 31-4
- ⑦ TFE 35-4
- ⑧ TFE 40-4

Výkres [mm]



A	B	C	D	E	F	G	H	I
150	261	229	205	129	152	211	114,5	160