



Krátká informace

Potrubní vzduchový filtr, DN 160

Typové číslo

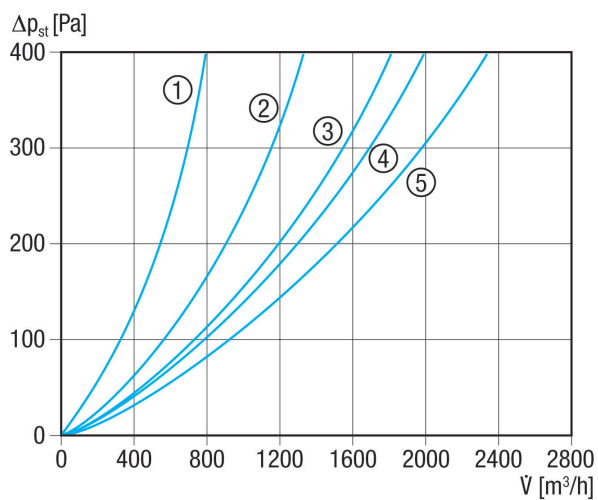
0149.0052

Technické údaje

| | |
|--------------------|----------------------------|
| Montážní poloha | svisle / vodorovně |
| Materiál pouzdra | Ocelový plech, pozinkovaný |
| Hmotnost | 4,03 kg |
| Hmotnost s obalem | 4,55 kg |
| Druh filtru | Prachový a hmyzový filtr |
| Třída filtru | ISO ePM1 50 % (F7) |
| Jmenovitá světlost | 160 mm |
| Šířka | 360 mm |
| Výška | 330 mm |
| Hloubka | 300 mm |
| Šířka s obalem | 405 mm |
| Výška s obalem | 405 mm |
| Hloubka s obalem | 415 mm |
| Teplota okolí | 80 °C |
| Balení | 1 kus |
| Sortiment | C |
| GTIN (EAN) | 4012799490524 |

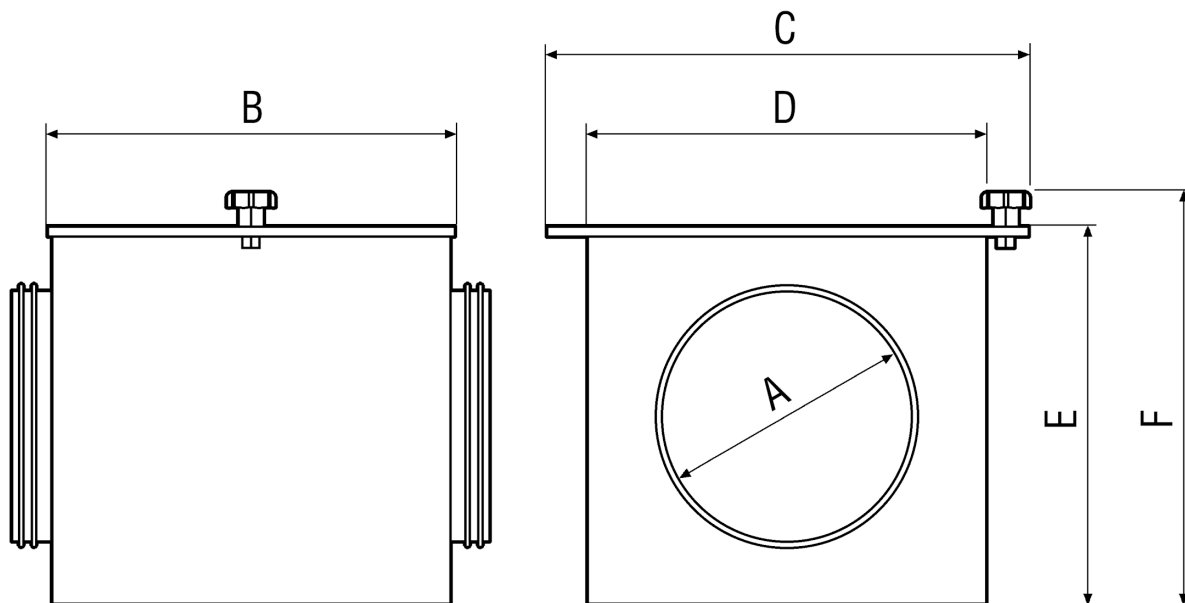
TFE 16-7

Charakteristika Tlakové ztráty



- ① TFE 10-7 až TFE 16-7
- ② TFE 20-7
- ③ TFE 25-7
- ④ TFE 31-7 až TFE 35-7
- ⑤ TFE 40-7

Výkres [mm]





TFE 16-7

| A | B | C | D | E | F |
|-----|-----|-----|-----|-----|-----|
| 160 | 300 | 360 | 300 | 300 | 330 |