



Krátká informace

Potrubní vzduchový filtr, DN 200

Typové číslo

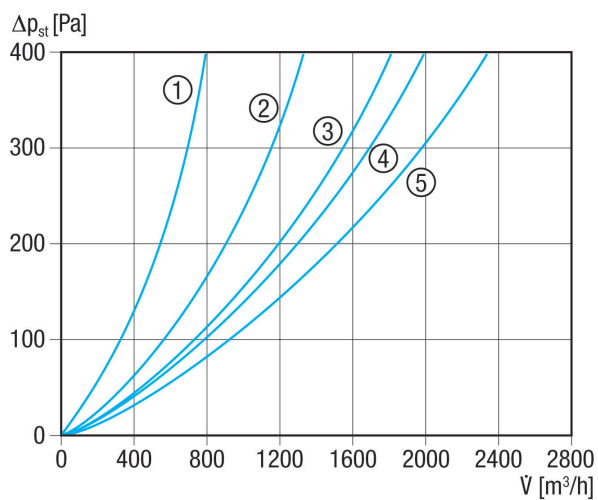
0149.0053

Technické údaje

Montážní poloha	svisle / vodorovně
Materiál pouzdra	Ocelový plech, pozinkovaný
Hmotnost	4,04 kg
Hmotnost s obalem	4,55 kg
Druh filtru	Prachový a hmyzový filtr
Třída filtru	ISO ePM1 50 % (F7)
Jmenovitá světlost	200 mm
Šířka	360 mm
Výška	330 mm
Hloubka	300 mm
Šířka s obalem	405 mm
Výška s obalem	405 mm
Hloubka s obalem	410 mm
Teplota okolí	80 °C
Balení	1 kus
Sortiment	C
GTIN (EAN)	4012799490531

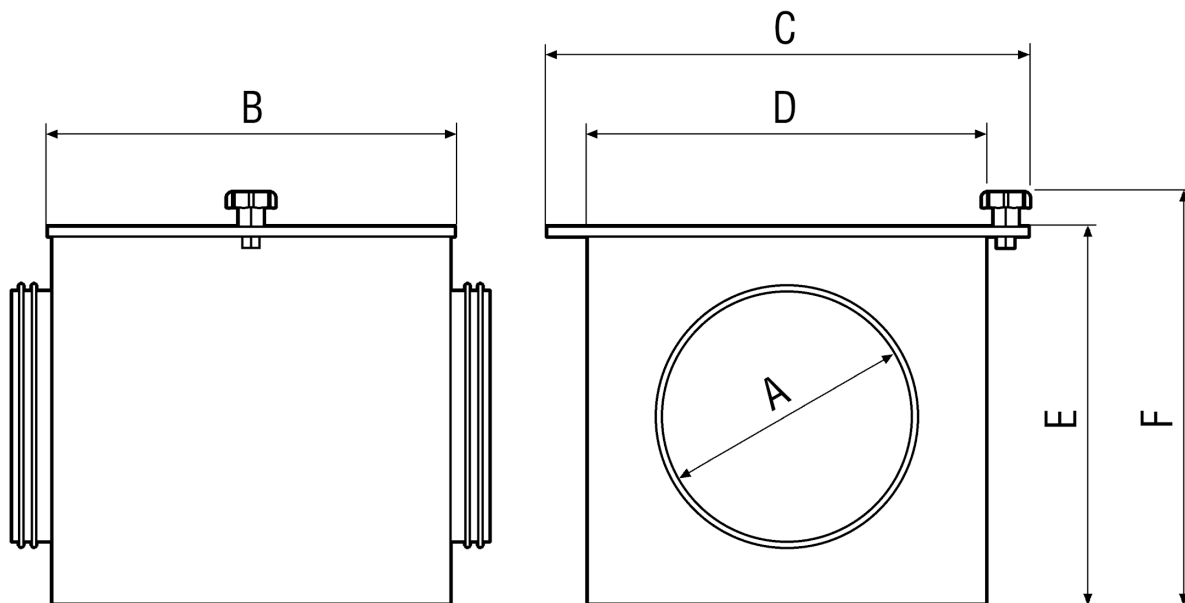
TFE 20-7

Charakteristika Tlakové ztráty



- ① TFE 10-7 až TFE 16-7
- ② TFE 20-7
- ③ TFE 25-7
- ④ TFE 31-7 až TFE 35-7
- ⑤ TFE 40-7

Výkres [mm]





TFE 20-7

A	B	C	D	E	F
200	300	360	300	300	330