

# TFE 25-5



## Krátká informace

Potrubní vzduchový filtr, DN 250

Typové číslo

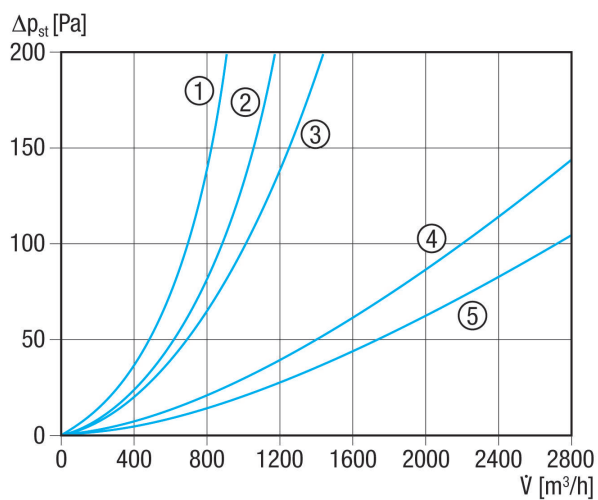
0149.0063

## Technické údaje

Montážní poloha	svisle / vodorovně
Materiál pouzdra	Ocelový plech, pozinkovaný
Hmotnost	4,5 kg
Hmotnost s obalem	5 kg
Třída filtru	F5
Jmenovitá světlost	250 mm
Šířka	360 mm
Výška	330 mm
Hloubka	300 mm
Šířka s obalem	405 mm
Výška s obalem	405 mm
Hloubka s obalem	415 mm
Teplota okolí	80 °C
Balení	1 kus
Sortiment	C
GTIN (EAN)	4012799490630

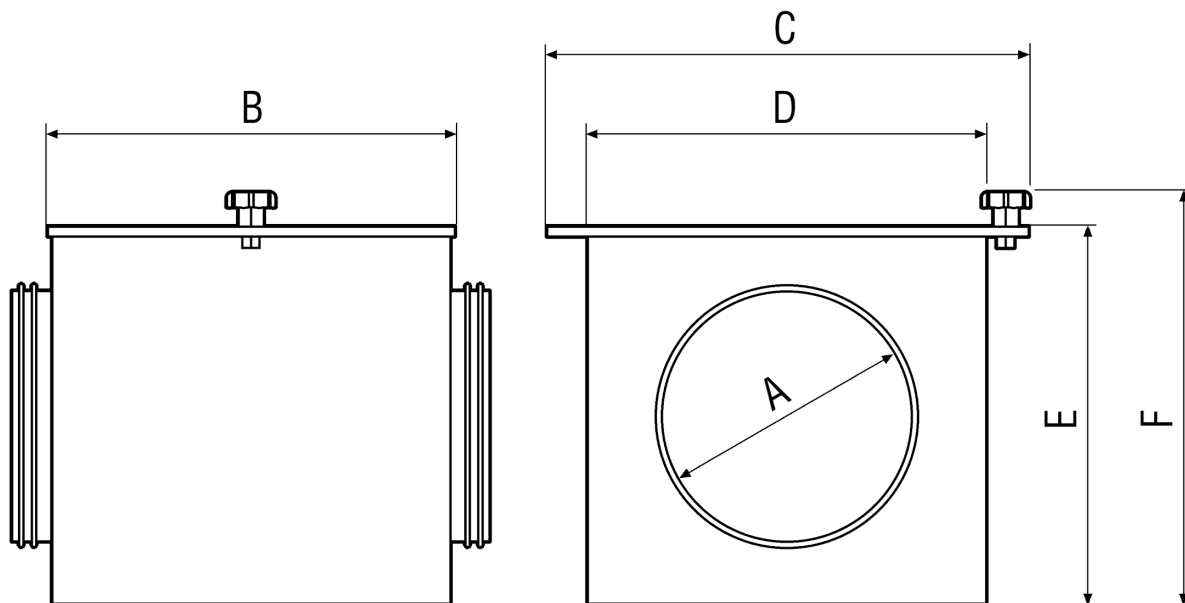
# TFE 25-5

## Charakteristika Tlakové ztráty



- ① TFE 10-5 až TFE 16-5
- ② TFE 20-5
- ③ TFE 25-5
- ④ TFE 31-5 až TFE 35-5
- ⑤ TFE 40-5

## Výkres [mm]





# TFE 25-5

A	B	C	D	E	F
250	300	360	300	300	330