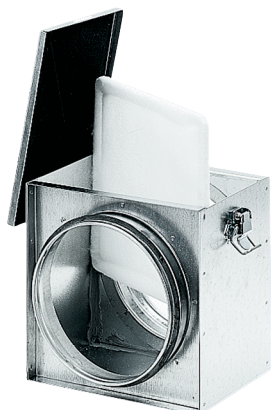


TFE 31-4



Krátká informace

Potrubní vzduchový filtr, DN 315

Typové číslo

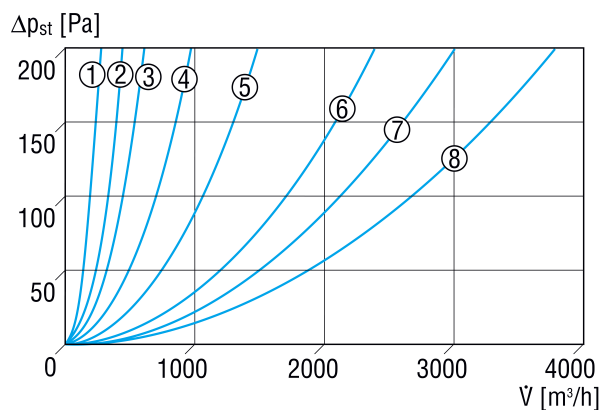
0149.0080

Technické údaje

Montážní poloha	svisle / vodorovně
Materiál pouzdra	Ocelový plech, pozinkovaný
Hmotnost	7,41 kg
Hmotnost s obalem	8,03 kg
Třída filtru	ISO Coarse 70 % (G4)
Jmenovitá světlost	315 mm
Šířka	425 mm
Výška	390 mm
Hloubka	420 mm
Šířka s obalem	465 mm
Výška s obalem	405 mm
Hloubka s obalem	470 mm
Teplota okolí	100 °C
Balení	1 kus
Sortiment	C
GTIN (EAN)	4012799490807

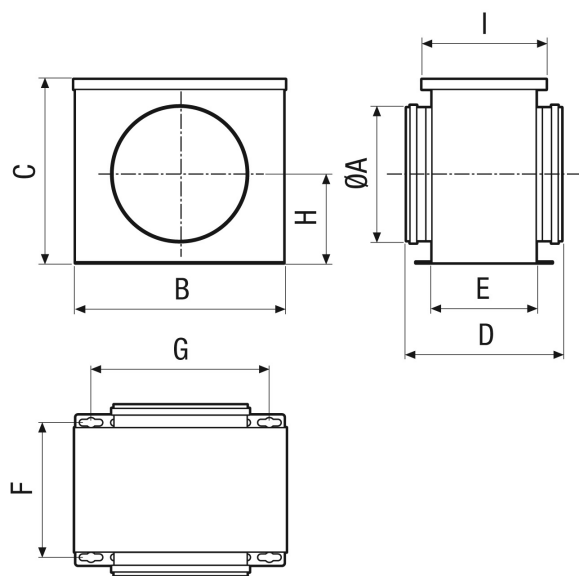
TFE 31-4

Charakteristika Tlakové ztráty



- ① TFE 10-4
- ② TFE 12-4
- ③ TFE 15-4, TFE 16-4
- ④ TFE 20-4
- ⑤ TFE 25-4
- ⑥ TFE 31-4
- ⑦ TFE 35-4
- ⑧ TFE 40-4

Výkres [mm]



A	B	C	D	E	F	G	H	I
315	421,5	385	420	304	327	371,5	192,5	335