

TFE 31-5



Krátká informace

Potrubní vzduchový filtr, DN 315

Typové číslo

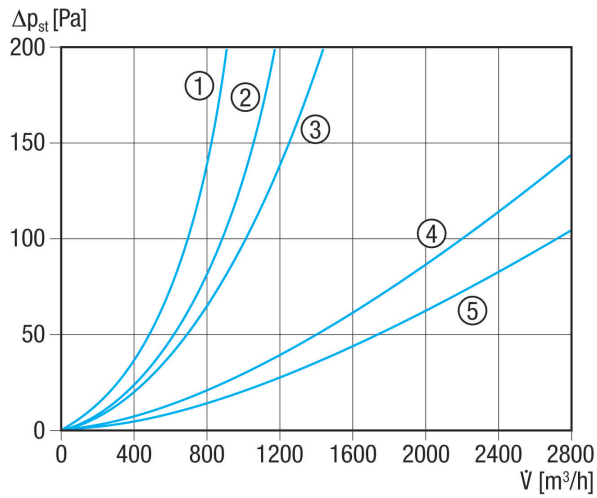
0149.0064

Technické údaje

| | |
|--------------------|----------------------------|
| Montážní poloha | svisle / vodorovně |
| Materiál pouzdra | Ocelový plech, pozinkovaný |
| Hmotnost | 7,655 kg |
| Hmotnost s obalem | 9 kg |
| Třída filtru | F5 |
| Jmenovitá světlost | 315 mm |
| Šířka | 460 mm |
| Výška | 530 mm |
| Hloubka | 300 mm |
| Šířka s obalem | 480 mm |
| Výška s obalem | 660 mm |
| Hloubka s obalem | 480 mm |
| Teplota okolí | 80 °C |
| Balení | 1 kus |
| Sortiment | C |
| GTIN (EAN) | 4012799490647 |

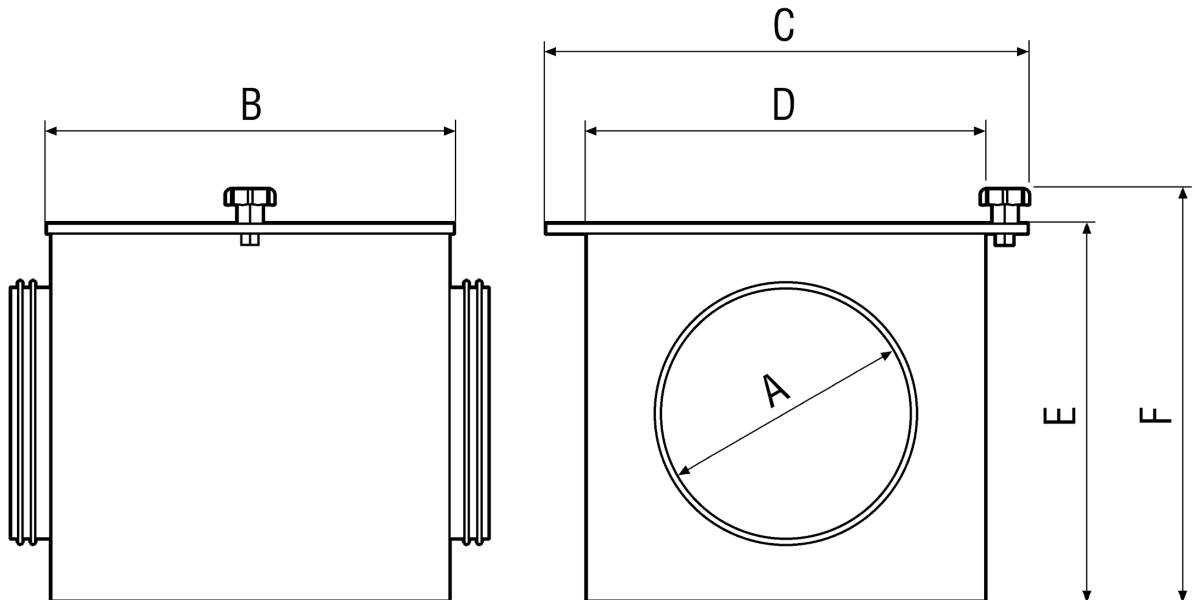
TFE 31-5

Charakteristika Tlakové ztráty



- ① TFE 10-5 až TFE 16-5
- ② TFE 20-5
- ③ TFE 25-5
- ④ TFE 31-5 až TFE 35-5
- ⑤ TFE 40-5

Výkres [mm]



TFE 31-5

| A | B | C | D | E | F |
|-----|-----|-----|-----|-----|-----|
| 315 | 300 | 460 | 400 | 500 | 530 |