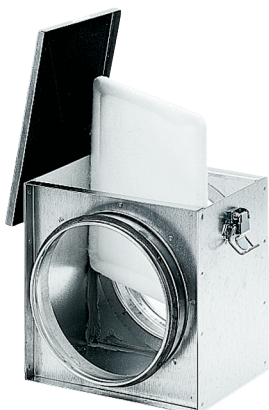


TFE 35-4



Krátká informace

Potrubní vzduchový filtr, DN 355

Typové číslo

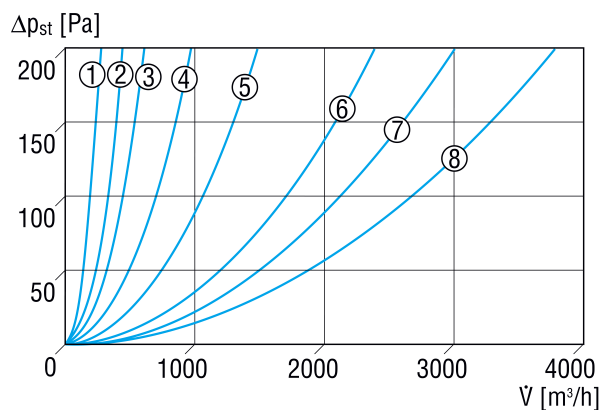
0149.0081

Technické údaje

| | |
|--------------------|----------------------------|
| Montážní poloha | svisle / vodorovně |
| Materiál pouzdra | Ocelový plech, pozinkovaný |
| Hmotnost | 12,11 kg |
| Hmotnost s obalem | 12,99 kg |
| Třída filtru | ISO Coarse 70 % (G4) |
| Jmenovitá světlost | 355 mm |
| Šířka | 505 mm |
| Výška | 495 mm |
| Hloubka | 550 mm |
| Šířka s obalem | 510 mm |
| Výška s obalem | 550 mm |
| Hloubka s obalem | 610 mm |
| Teplota okolí | 100 °C |
| Balení | 1 kus |
| Sortiment | C |
| GTIN (EAN) | 4012799490814 |

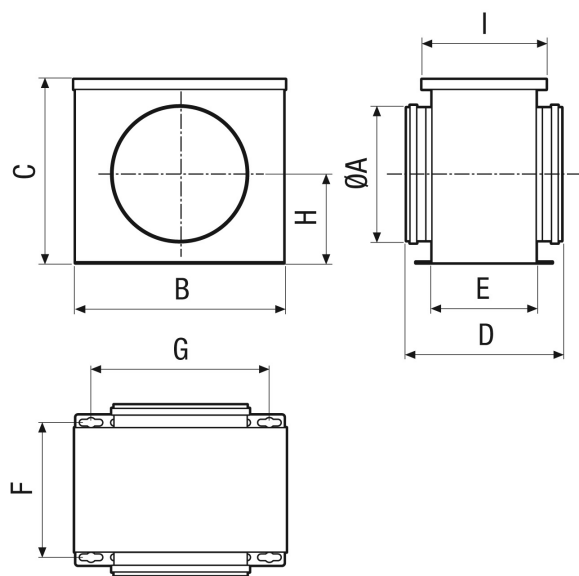
TFE 35-4

Charakteristika Tlakové ztráty



- ① TFE 10-4
- ② TFE 12-4
- ③ TFE 15-4, TFE 16-4
- ④ TFE 20-4
- ⑤ TFE 25-4
- ⑥ TFE 31-4
- ⑦ TFE 35-4
- ⑧ TFE 40-4

Výkres [mm]



| A | B | C | D | E | F | G | H | I |
|-----|-----|-----|-----|-----|-----|-----|-------|-----|
| 355 | 504 | 491 | 545 | 429 | 454 | 452 | 245,5 | 460 |