

TFE 35-5



Krátká informace

Potrubní vzduchový filtr, DN 355

Typové číslo

0149.0065

Technické údaje

Montážní poloha	svisle / vodorovně
Materiál pouzdra	Ocelový plech, pozinkovaný
Hmotnost	8,3 kg
Hmotnost s obalem	9,65 kg
Třída filtru	ISO ePM1 55 % (F5)
Jmenovitá světlost	355 mm
Šířka	460 mm
Výška	530 mm
Hloubka	300 mm
Šířka s obalem	485 mm
Výška s obalem	650 mm
Hloubka s obalem	485 mm
Teplota okolí	80 °C
Balení	1 kus
Sortiment	C
GTIN (EAN)	4012799490654

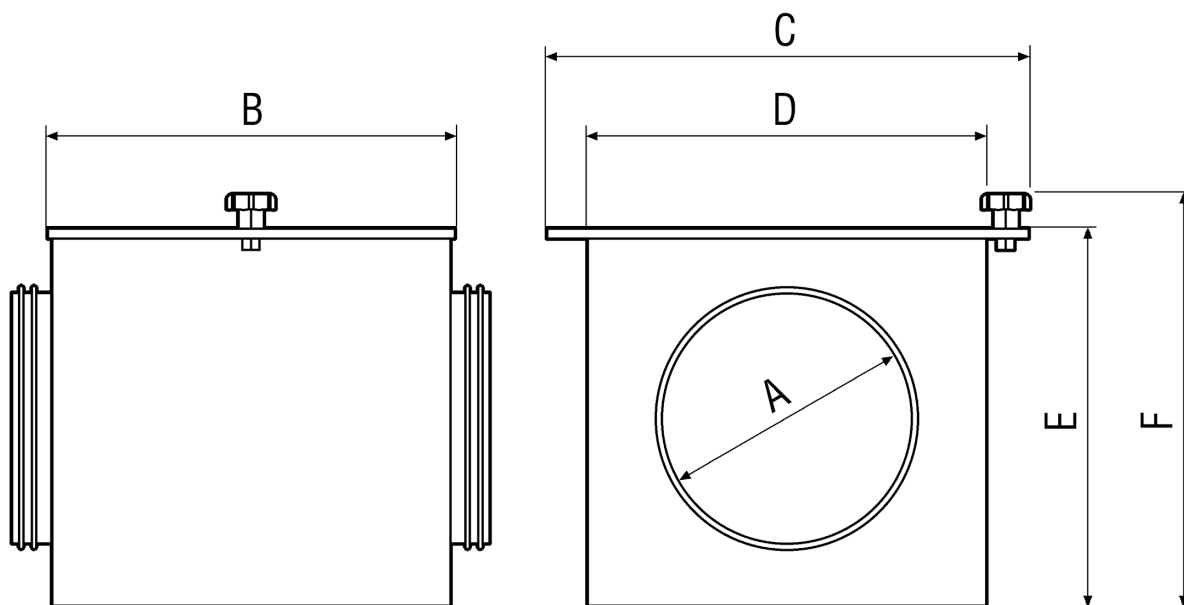
TFE 35-5

Charakteristika Tlakové ztráty



- ① TFE 10-5 až TFE 16-5
- ② TFE 20-5
- ③ TFE 25-5
- ④ TFE 31-5 až TFE 35-5
- ⑤ TFE 40-5

Výkres [mm]





TFE 35-5

A	B	C	D	E	F
355	300	460	400	500	530