



### Krátká informace

Potrubní vzduchový filtr, DN 400

Typové číslo

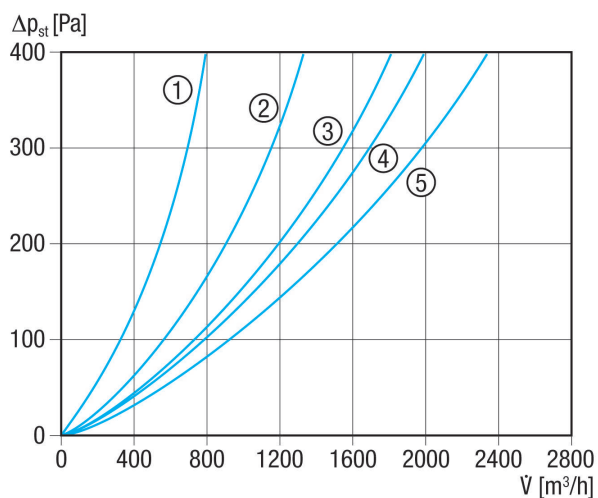
0149.0057

### Technické údaje

Montážní poloha	svisle / vodorovně
Materiál pouzdra	Ocelový plech, pozinkovaný
Hmotnost	8,64 kg
Hmotnost s obalem	9,66 kg
Druh filtru	Prachový a hmyzový filtr
Třída filtru	ISO ePM1 50 % (F7)
Jmenovitá světlost	400 mm
Šířka	560 mm
Výška	530 mm
Hloubka	300 mm
Šířka s obalem	800 mm
Výška s obalem	610 mm
Hloubka s obalem	420 mm
Teplota okolí	80 °C
Balení	1 kus
Sortiment	C
GTIN (EAN)	4012799490579

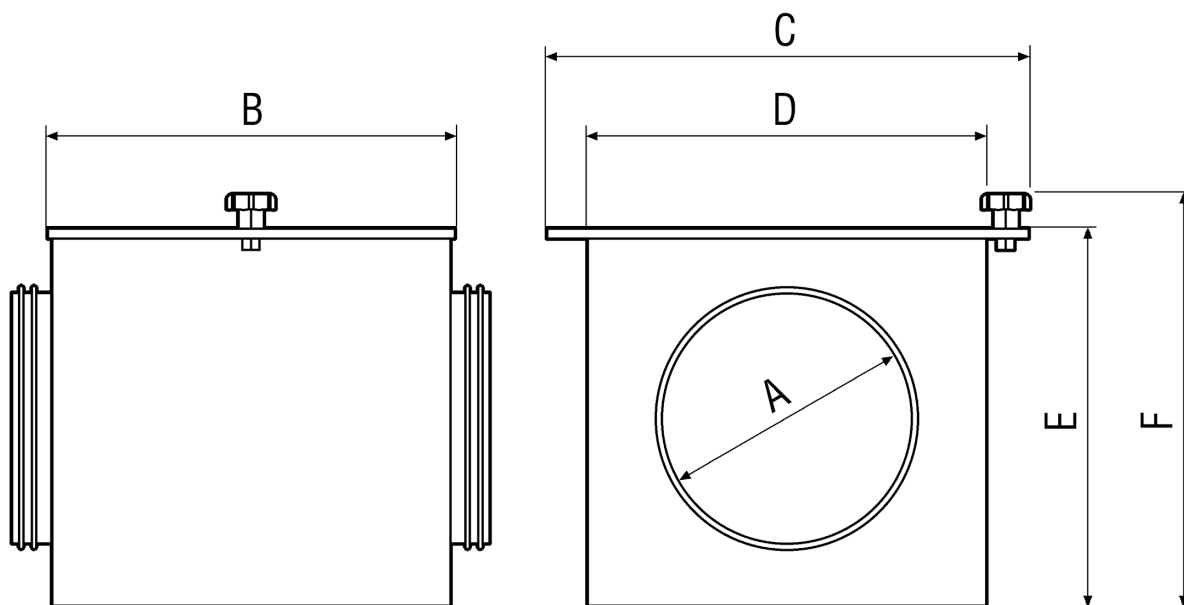
# TFE 40-7

## Charakteristika Tlakové ztráty



- ① TFE 10-7 až TFE 16-7
- ② TFE 20-7
- ③ TFE 25-7
- ④ TFE 31-7 až TFE 35-7
- ⑤ TFE 40-7

## Výkres [mm]





# TFE 40-7

A	B	C	D	E	F
400	300	560	500	500	530