

### Krátká informace

Filtr G4 (ISO coarse 85 %) pro instalaci do kanálu, 1000mm x 500mm

Typové číslo

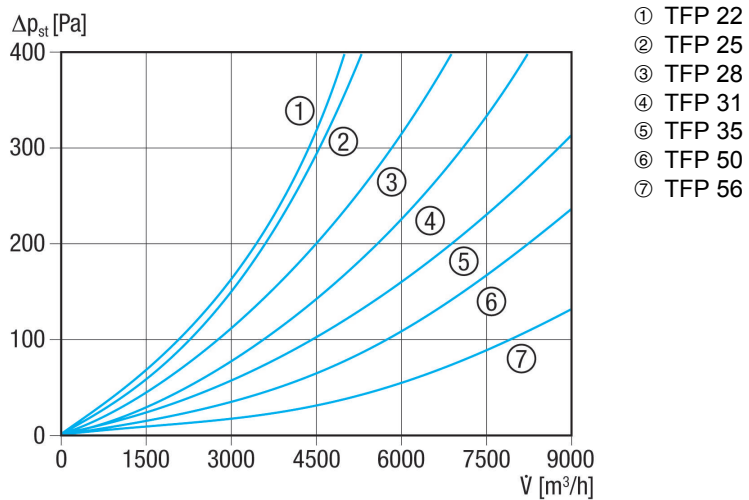
0149.0037

### Technické údaje

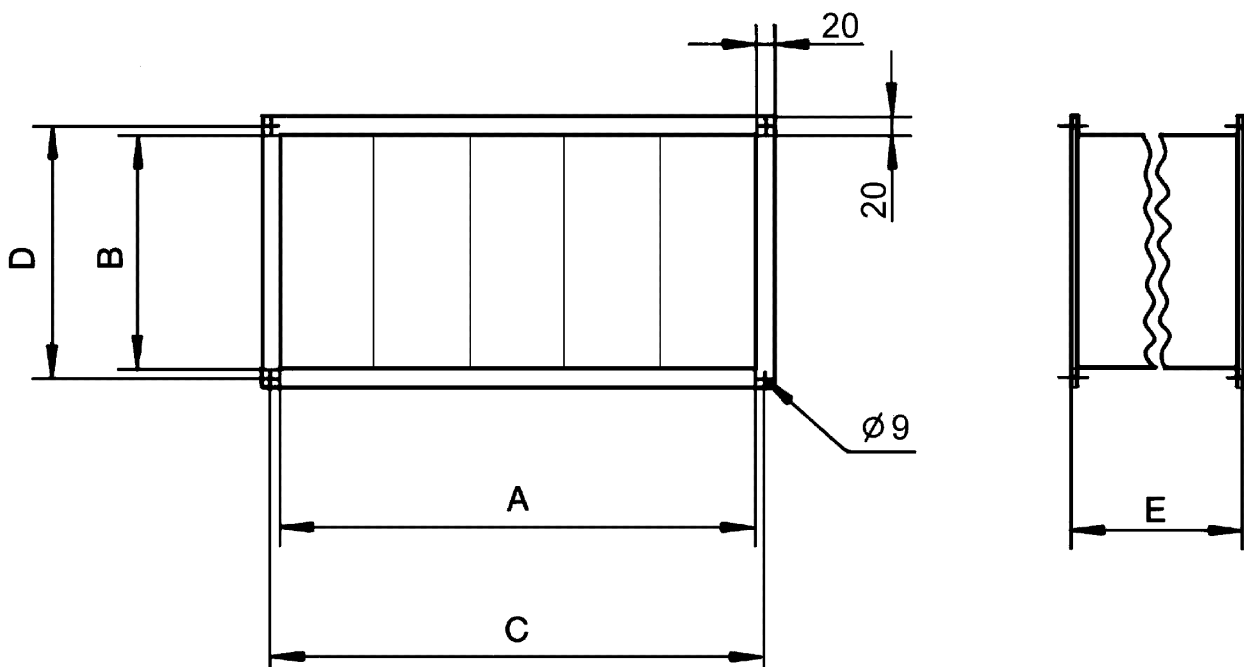
Umístění	Kanál
Montážní poloha	svisle / vodorovně
Materiál pouzdra	Ocelový plech, pozinkovaný
Hmotnost	22,5 kg
Hmotnost s obalem	22,54 kg
Třída filtru	ISO Coarse 85 % (G4)
Rozměr kanálu	1.000 mm x 500 mm
Šířka	1.040 mm
Výška	540 mm
Hloubka	700 mm
Šířka s obalem	1.040 mm
Výška s obalem	540 mm
Hloubka s obalem	700 mm
Teplota média při $I_{Max}$	70 °C
Balení	1 kus
Sortiment	D
GTIN (EAN)	4012799490371

# TFP 56

## Charakteristika Tlakové ztráty TFP



## Výkres [mm]



A	B	C	D	E
1.000	500	1.020	520	700

# TFP 56

