



Krátká informace

Talířový ventil pro přívod i odvod, umělá hmota, s vestavným kroužkem, DN125, pro větrání max. 60 m³/h

Typové číslo

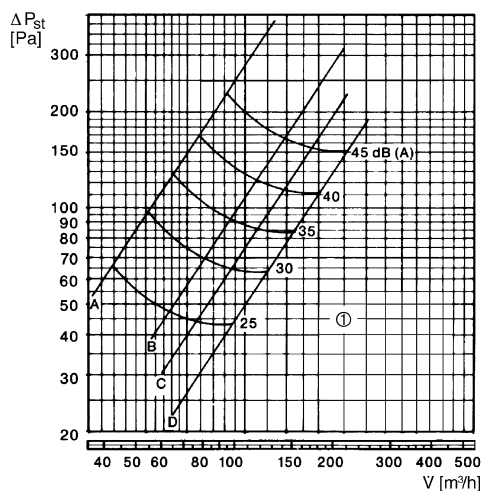
0151.0198

Technické údaje

Směr proudění vzduchu	Odvod a přívod vzduchu
Max. průtok	60 m ³ /h
Materiál	Umělá hmota, antistatická
Barva	čistě bílá, jako RAL 9010
Hmotnost	0,18 kg
Hmotnost s obalem	0,18 kg
Vhodné pro jm. světlost	125 mm
Šířka	170 mm
Výška	170 mm
Hloubka	70 mm
Šířka s obalem	175 mm
Výška s obalem	175 mm
Hloubka s obalem	75 mm
Balení	1 kus
Sortiment	C
GTIN (EAN)	4012799511984

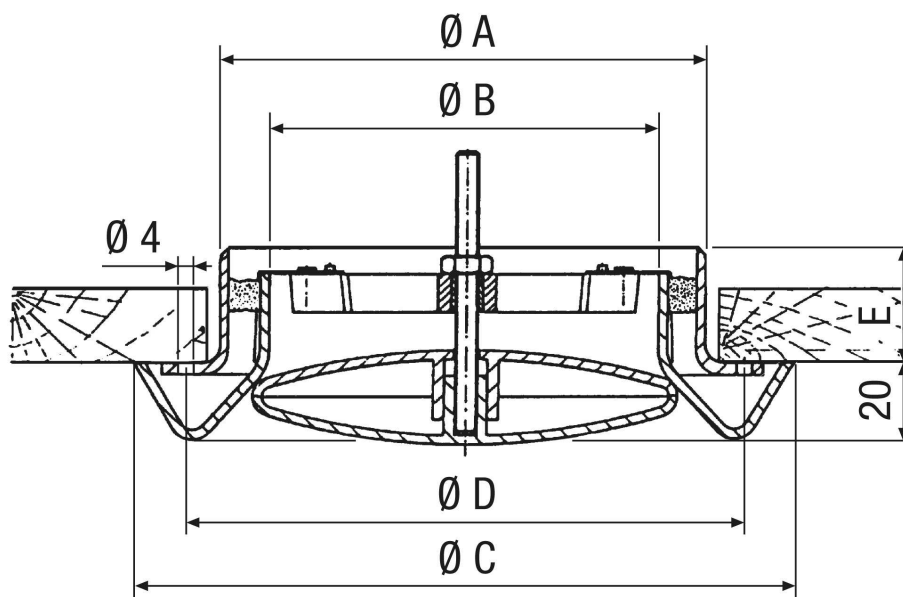
TK 12

Charakteristika Tlakové ztráty a akustické údaje: TK 12



① 20 otáček, výška zdvihu 1 mm na otáčku
 A: 1/4 otevřena, B: 1/2 otevřena, C: 3/4 otevřeno, D: zcela otevřeno

Výkres [mm]





TK 12

A	B	C	D	E
124	100	145	170	50