



Krátká informace

Talířový ventil pro přívod i odvod, umělá hmota, s vestavným kroužkem, DN 150, pro větrání max. 150 m³/h (zohlednit tlakové ztráty a hlukové údaje)

Typové číslo

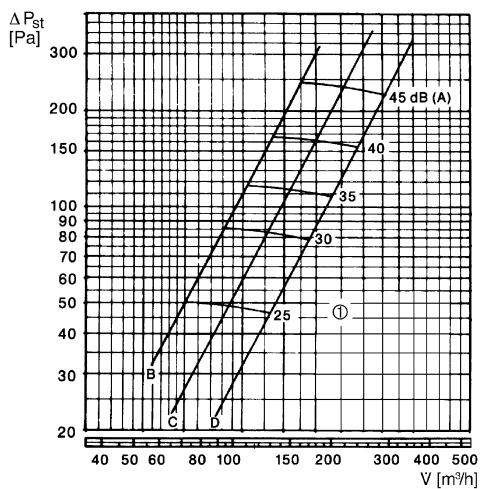
0151.0193

Technické údaje

Směr proudění vzduchu	Odvod a přívod vzduchu
Max. průtok	150 m ³ /h
Materiál	Umělá hmota, antistatická
Barva	čistě bílá, jako RAL 9010
Hmotnost	0,21 kg
Hmotnost s obalem	0,23 kg
Vhodné pro jm. světlost	150 mm
Šířka	190 mm
Výška	190 mm
Hloubka	53 mm
Šířka s obalem	191 mm
Výška s obalem	191 mm
Hloubka s obalem	65 mm
Balení	1 kus
Sortiment	C
GTIN (EAN)	4012799511939

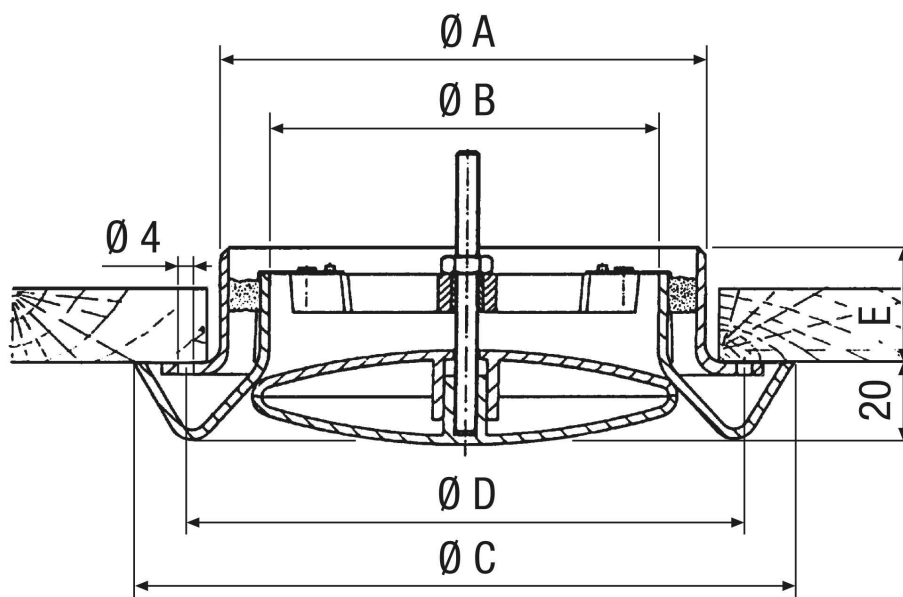
TK 15

Charakteristika Tlakové ztráty a akustické údaje: TK 15



① 14 otáček, výška zdvihu 1,4 mm na otáčku
 A: 1/4 otevřena, B: 1/2 otevřena, C: 3/4 otevřeny, D: zcela otevřeno

Výkres [mm]





TK 15

A	B	C	D	E
149	120	166	190	33