



Krátká informace

Talířový ventil pro odvod, plechový, bíle lakován, s vestavným rámem, DN100, pro větrání max. 30 m³/h

Typové číslo

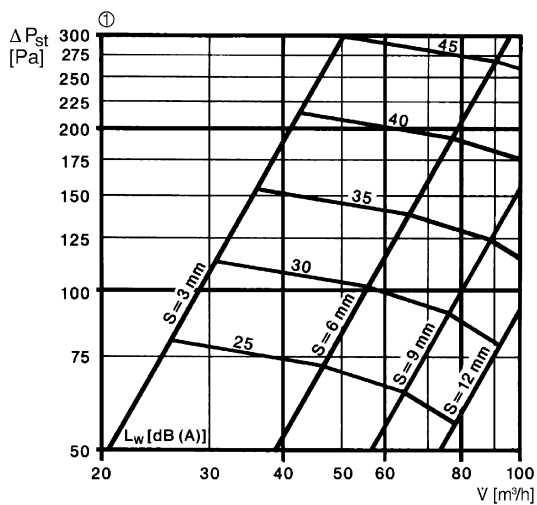
0151.0194

Technické údaje

Směr proudění vzduchu	Odvětrání
Max. průtok	30 m ³ /h
Materiál	Ocelový plech, vypalovací lak
Barva	čistě bílá, jako RAL 9010
Hmotnost	0,41 kg
Hmotnost s obalem	0,41 kg
Vhodné pro jm. světlost	100 mm
Šířka	134 mm
Výška	134 mm
Hloubka	83 mm
Šířka s obalem	140 mm
Výška s obalem	140 mm
Hloubka s obalem	120 mm
Balení	1 kus
Sortiment	C
GTIN (EAN)	4012799511946

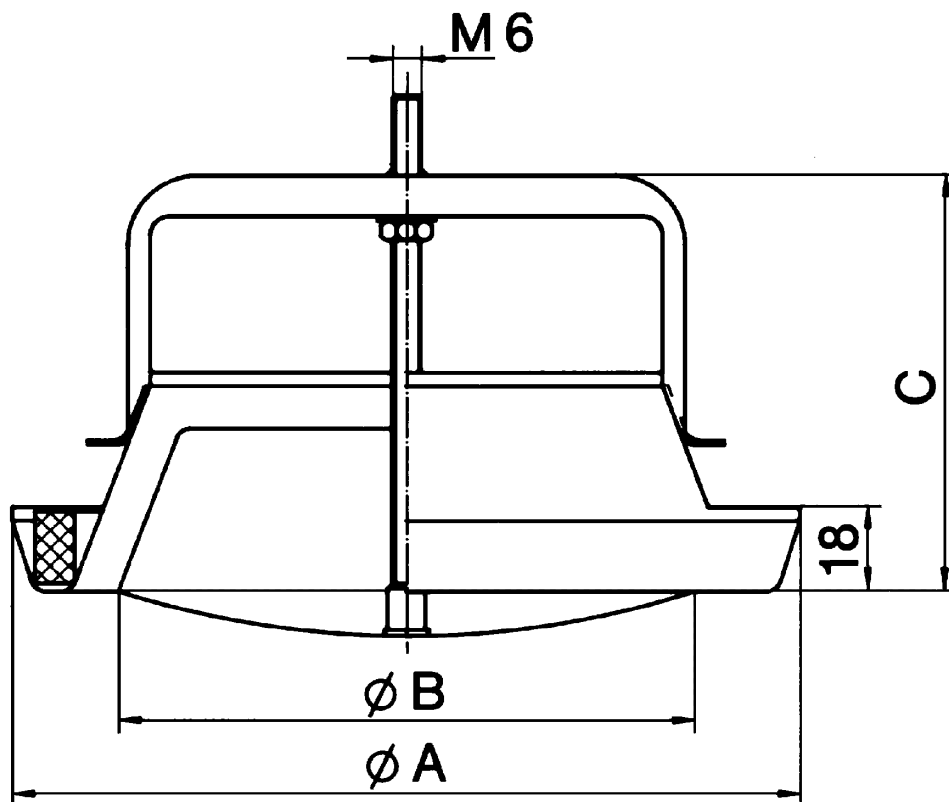
TM 10

Charakteristika Tlakové ztráty a akustické údaje: TM 10



① Nastavení kónusu, S = velikost šterbiny

Výkres [mm]





TM 10

A	B	C
134	87	83