



### Krátká informace

Talířový ventil pro odvod, plechový, bíle lakován, s vestavným rámem, DN 150, pro větrání bytů max. 150 m<sup>3</sup>/h (zohlednit tlakové ztráty a hlukové údaje)

Typové číslo

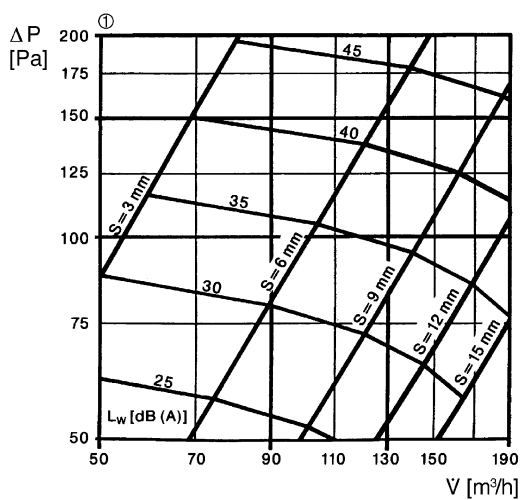
0151.0195

### Technické údaje

Směr proudění vzduchu	Odvětrání
Max. průtok	150 m <sup>3</sup> /h
Materiál	Ocelový plech, vypalovací lak
Barva	čistě bílá, jako RAL 9010
Hmotnost	0,66 kg
Hmotnost s obalem	0,68 kg
Vhodné pro jm. světlost	150 mm
Šířka	183 mm
Výška	183 mm
Hloubka	97 mm
Šířka s obalem	185 mm
Výška s obalem	185 mm
Hloubka s obalem	140 mm
Balení	1 kus
Sortiment	C
GTIN (EAN)	4012799511953

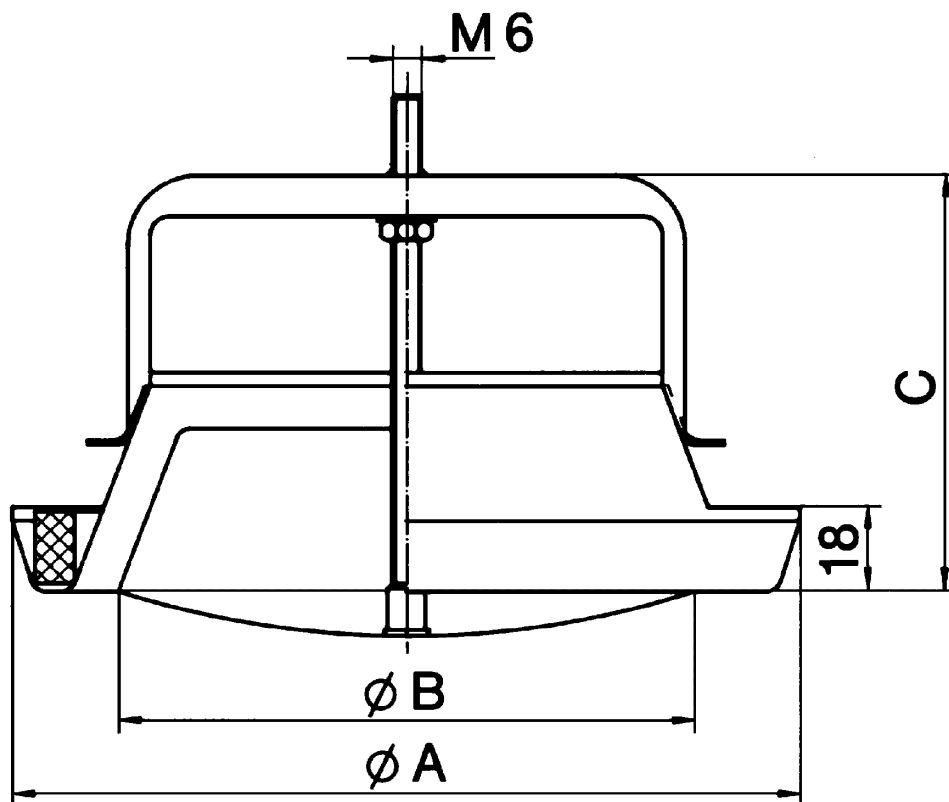
# TM 15

## Charakteristika Tlakové ztráty a akustické údaje: TM 15



① Nastavení kónusu, S = velikost štěrbin

## Výkres [mm]



# TM 15



A	B	C
183	130	97