



Krátká informace

Talířový ventil pro odvod, plechový, bíle lakován, s vestavným rámem, DN 160, pro větrání bytů max. 160 m³/h (zohlednit tlakové ztráty a hlukové údaje)

Typové číslo

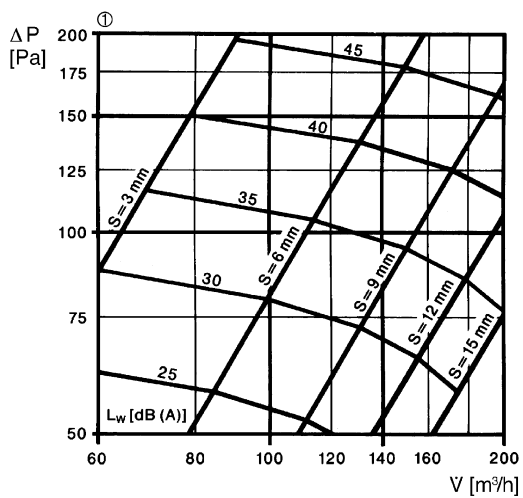
0151.0197

Technické údaje

Směr proudění vzduchu	Odvětrání
Max. průtok	160 m ³ /h
Materiál	Ocelový plech, vypalovací lak
Barva	čistě bílá, jako RAL 9010
Hmotnost	0,74 kg
Hmotnost s obalem	0,75 kg
Vhodné pro jm. světlost	160 mm
Šířka	194 mm
Výška	194 mm
Hloubka	93 mm
Šířka s obalem	195 mm
Výška s obalem	195 mm
Hloubka s obalem	133 mm
Balení	1 kus
Sortiment	C
GTIN (EAN)	4012799511977

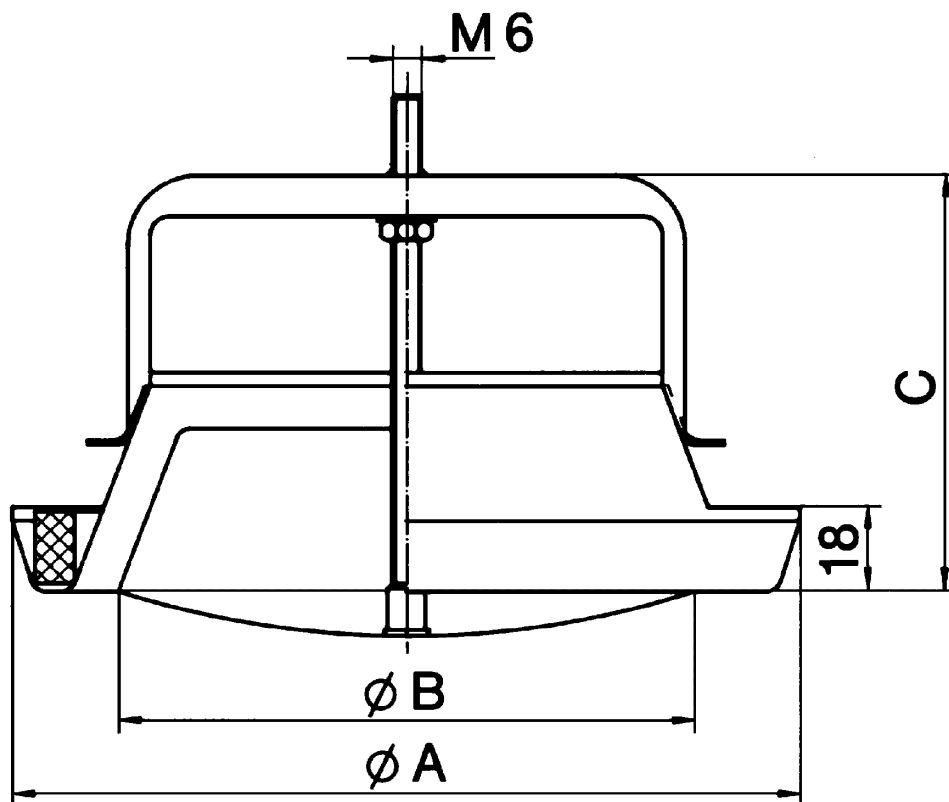
TM 16

Charakteristika Tlakové ztráty a akustické údaje: TM 16



① Nastavení kónusu, S = velikost štěrbin

Výkres [mm]





TM 16

A	B	C
194	135	93