

Trio QD-ALV



Krátká informace

Velmi tichý a kompaktní lokální přístroj s příčným prouděním, odvod vlevo, s efektivní rekuperací tepla a vlhkosti, EC ventilátory s regulací konstantního průtoku, připojení malého kanálového systému, 40 – 120 m³/h, ochrana proti zamrznutí integrovaným předehřevem.

Typové číslo

0095.0121

Technické údaje

Průtok	40 m ³ /h / 120 m ³ /h
SEC average	-36,14 kWh/(m ² *a)
Třída energetické efektivity	A
Druh napětí	Jednofázový proud
Napájecí napětí	230 V
Kmitočet sítě	50 Hz / 60 Hz
Hodnota SPI podle DIN EN 13141-7 (A7)	0,28 Wh/m ³
Příkon podle DIN EN 13141-7 (A7)	23 W
Stand-By příkon	< 1 W
I _{Max}	5 A
Druh krytí	IP 40
Schváleno DIBT.	ne
PHI-certifikace	ne
Materiál	Ocelový plech, práškový nástřik
Materiál výměníku	Umělá hmota
Materiál vnitřního obložení	Pěna (umělá hmota)
Barva	granitově šedá, jako RAL 7026
Pohledový kryt	čistě bílá, jako RAL 9010
Hmotnost	50 kg
Hmotnost s obalem	52 kg
Třída filtru	ISO ePM10 ≥ 50 % (M5) / ISO ePM1 ≥ 50 % (F7)
Připojovací průměr	125 mm
Šířka	650 mm
Výška	220 mm
Hloubka	1.100 mm
Šířka s obalem	720 mm
Výška s obalem	300 mm
Hloubka s obalem	1.120 mm
Teplota média při I _{Max}	-20 °C až 50 °C

Trio QD-ALV

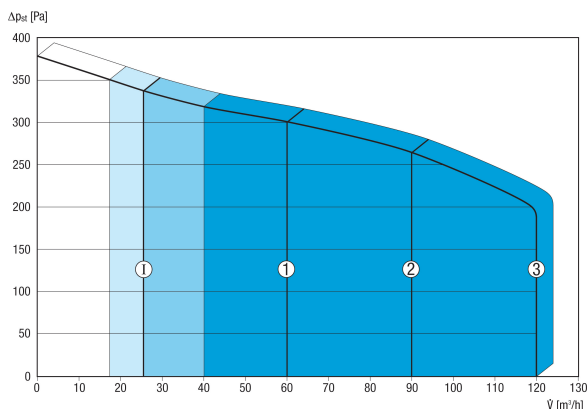
Max. stupeň tepelné dispozice podle DIN EN 13141-7 (A7)	82 %
Druh tepelného výměníku	Entalpický křížový protiproud
Obchvat	ne
Registr předeřevu	integrováno
Entalpický výměník tepla	ano
Zapojení s ochranou proti zámruzu	ano
Letní provoz	ECO-odvod / ECO-přívod
Hlídání filtru	časově závislý
Regulace vlhkosti	integrováno
CO ₂ -regulace	CO ₂ -senzor pro Trio
Regulace kvality vzduchu (volitelně)	VOC-senzor pro Trio
Připojení ke KNX (volitelně)	K-SM
MODBUS-rozhraní	integrováno
Ovládací díl součástí dodávky	RLS 1 WR, App
Ovládací díl (volitelně)	RLS T1 WS
FM integrace EnOcean (volitelně)	E-SM
Mobilní ovládání	ano
Balení	1 kus
Sortiment	K
GTIN (EAN)	4012799951216

Oktávový akustický výkon

	63 Hz	125 Hz	250 Hz	500 Hz	1 kHz	2 kHz	4 kHz	8 kHz	Celkem
L _{WA2} (dB(A))	24	35	35	30	29	20	14	4	39

L_{WA2}= akustický výkon v dB pro pouzdro.
Pracovní bod: Průtok vzduchu 84 m³/h

Charakteristika



Zobrazená čísla znázorňují přednastavené stupně větrání ("Výrobní nastavení").

1 = 60 m³/h , redukované větrání (RL)

2 = 90 m³/h, jmenovité větrání (NL)

3 = 120 m³/h, intenzivní větrání (IL)

I = intervalové, resp. ochrana před vlhkostí v závislosti na RL

Možná individuální nastavení:

RL = 40 m³/h - 120 m³/h

NL = 40 m³/h - 120 m³/h

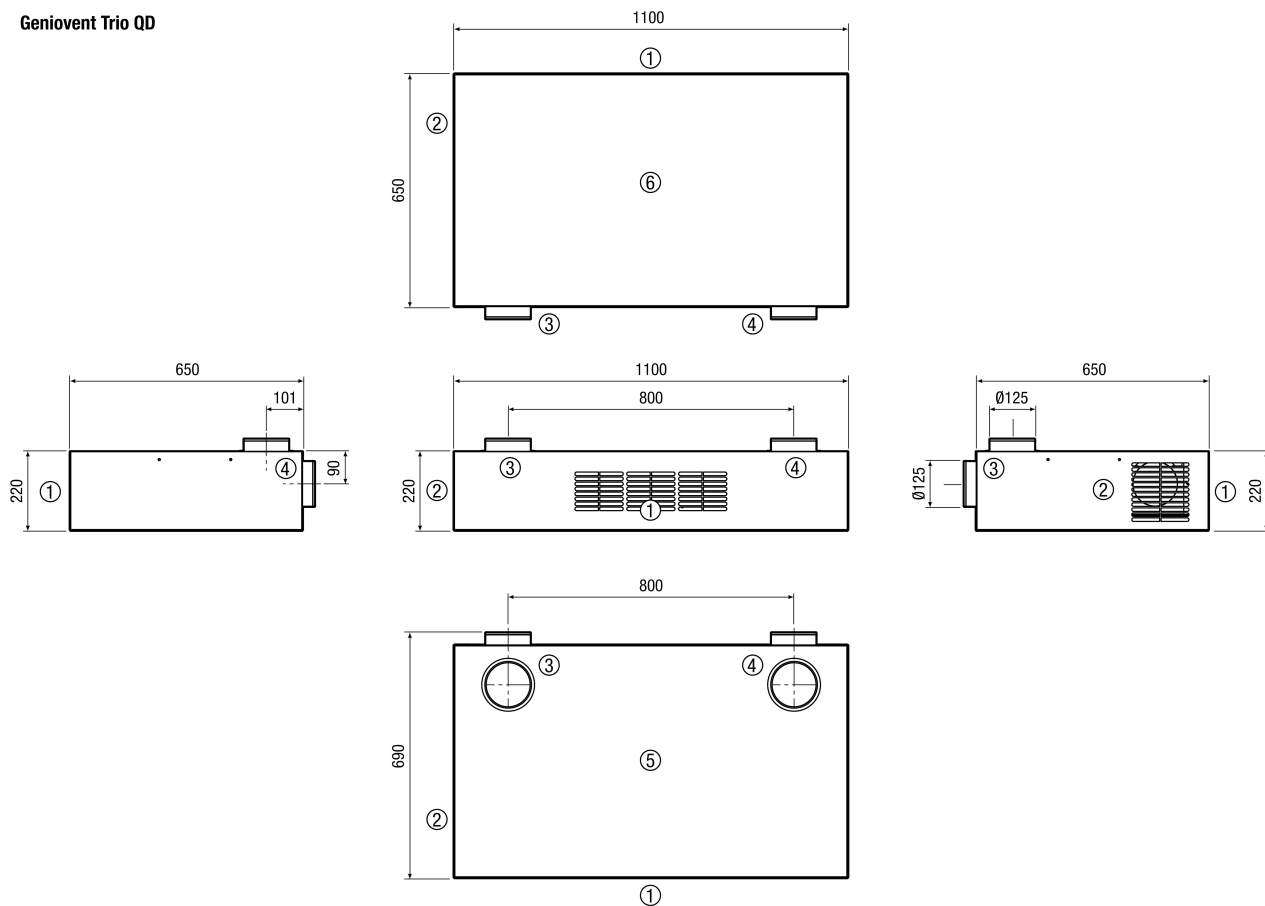
IL = 40 m³/h - 120 m³/h

Nutná podmínka: RL < NL < IL !

Trio QD-ALV

Výkres [mm]

Geniovent Trio QD



- ① Přívod
- ② Odvod
- ③ Venkovní vzduch
- ④ Odpadní vzduch
- ⑤ Půdorys
- ⑥ Pohled zdola