

# Trio QD-ARV



## Krátká informace

Velmi tichý a kompaktní lokální přístroj s příčným prouděním, odvod vpravo, s efektivní rekuperací tepla a vlhkosti, EC ventilátory s regulací konstantního průtoku, připojení malého kanálového systému, 40 – 120 m<sup>3</sup>/h, ochrana proti zamrznání integrovaným předehřevem.

Typové číslo

0095.0123

## Technické údaje

Průtok	40 m <sup>3</sup> /h / 120 m <sup>3</sup> /h
SEC average	-36,14 kWh/(m <sup>2</sup> *a)
Třída energetické efektivity	A
Druh napětí	Jednofázový proud
Napájecí napětí	230 V
Kmitočet sítě	50 Hz / 60 Hz
Hodnota SPI podle DIN EN 13141-7 (A7)	0,28 Wh/m <sup>3</sup>
Příkon podle DIN EN 13141-7 (A7)	23 W
Stand-By příkon	< 1 W
I <sub>Max</sub>	5 A
Druh krytí	IP 40
Schváleno DIBT.	ne
PHI-certifikace	ne
Materiál	Ocelový plech, práškový nástřik
Materiál výměníku	Umělá hmota
Materiál vnitřního obložení	Pěna (umělá hmota)
Barva	granitově šedá, jako RAL 7026
Pohledový kryt	čistě bílá, jako RAL 9010
Hmotnost	49 kg
Hmotnost s obalem	52 kg
Třída filtru	ISO ePM10 ≥ 50 % (M5) / ISO ePM1 ≥ 50 % (F7)
Připojovací průměr	125 mm
Šířka	650 mm
Výška	220 mm
Hloubka	1.100 mm
Šířka s obalem	720 mm
Výška s obalem	300 mm
Hloubka s obalem	1.120 mm
Teplota média při I <sub>Max</sub>	-20 °C až 50 °C

# Trio QD-ARV

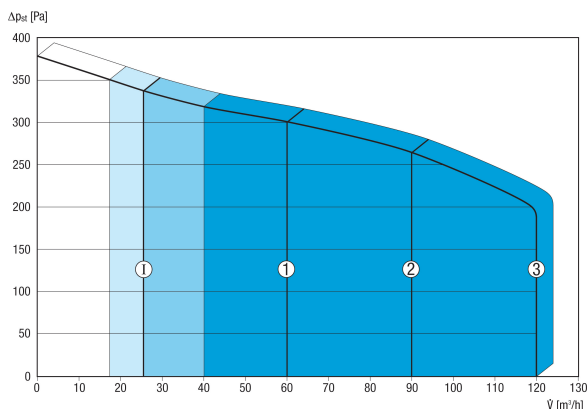
Max. stupeň tepelné dispozice podle DIN EN 13141-7 (A7)	82 %
Druh tepelného výměníku	Entalpický křížový protiproud
Obchvat	ne
Registr předeřevu	integrováno
Entalpický výměník tepla	ano
Zapojení s ochranou proti zámru	ano
Letní provoz	ECO-odvod / ECO-přívod
Hlídaní filtru	časově závislý
Regulace vlhkosti	integrováno
CO <sub>2</sub> -regulace	CO <sub>2</sub> -senzor pro Trio
Regulace kvality vzduchu (volitelně)	VOC-senzor pro Trio
Připojení ke KNX (volitelně)	K-SM
MODBUS-rozhraní	integrováno
Ovládací díl součástí dodávky	RLS 1 WR, App
Ovládací díl (volitelně)	RLS T1 WS
FM integrace EnOcean (volitelně)	E-SM
Mobilní ovládání	ano
Balení	1 kus
Sortiment	K
GTIN (EAN)	4012799951230

## Oktávový akustický výkon

	63 Hz	125 Hz	250 Hz	500 Hz	1 kHz	2 kHz	4 kHz	8 kHz	Celkem
L <sub>WA2</sub> (dB(A))	24	35	35	30	29	20	14	4	39

L<sub>WA2</sub>= akustický výkon v dB pro pouzdro.  
Pracovní bod: Průtok vzduchu 84 m<sup>3</sup>/h

## Charakteristika



Zobrazená čísla znázorňují přednastavené stupně větrání ("Výrobní nastavení").

1 = 60 m<sup>3</sup>/h , redukované větrání (RL)

2 = 90 m<sup>3</sup>/h, jmenovité větrání (NL)

3 = 120 m<sup>3</sup>/h, intenzivní větrání (IL)

I = intervalové, resp. ochrana před vlhkostí v závislosti na RL

Možná individuální nastavení:

RL = 40 m<sup>3</sup>/h - 120 m<sup>3</sup>/h

NL = 40 m<sup>3</sup>/h - 120 m<sup>3</sup>/h

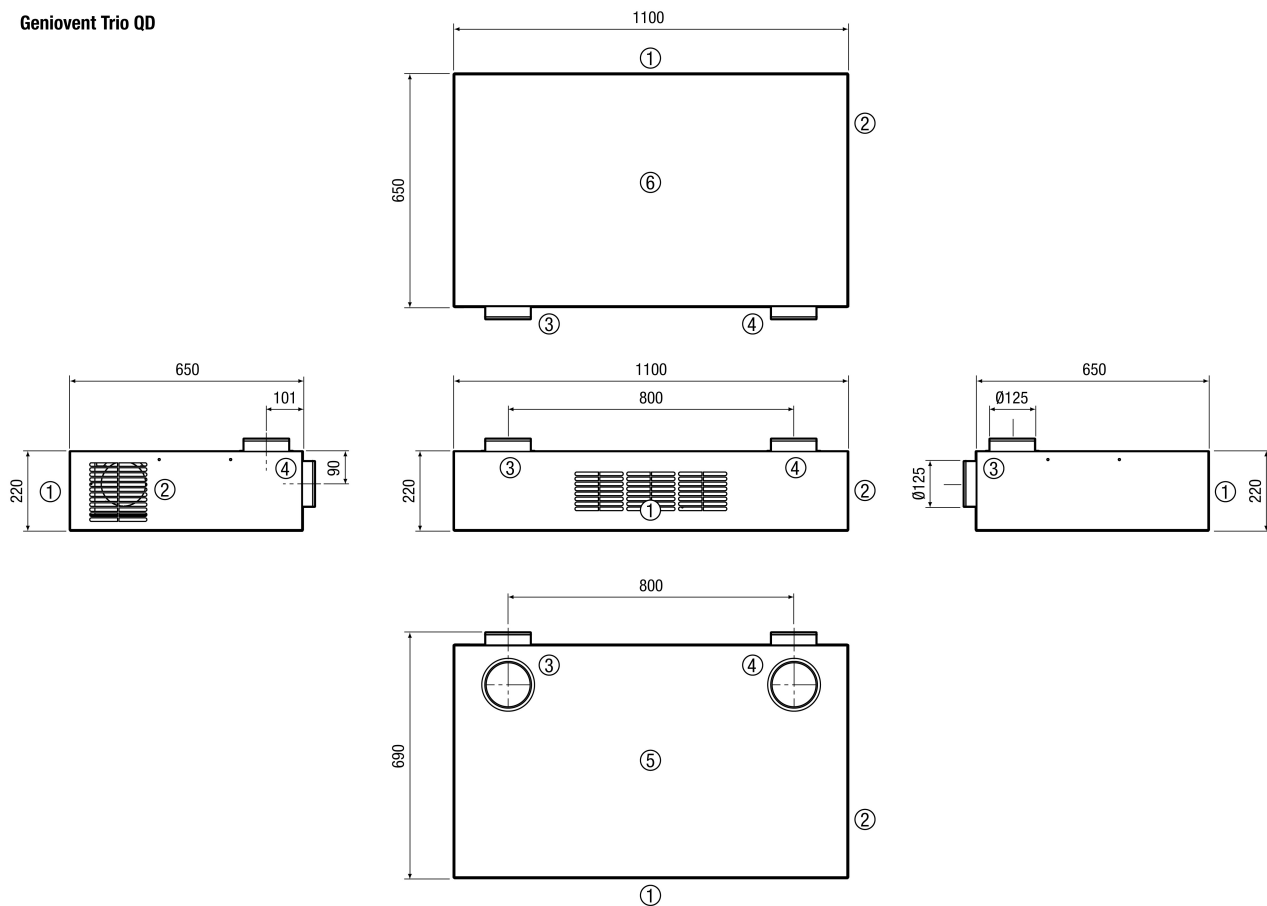
IL = 40 m<sup>3</sup>/h - 120 m<sup>3</sup>/h

Nutná podmínka: RL < NL < IL !

# Trio QD-ARV

Výkres [mm]

Geniovent Trio QD



- ① Přívod
- ② Odvod
- ③ Odpadní vzduch
- ④ Venkovní vzduch
- ⑤ Půdorys
- ⑥ Pohled zdola