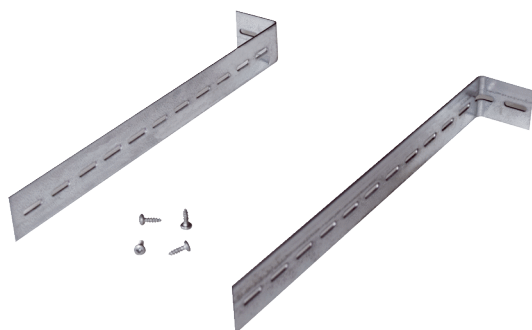


Krátká informace

Montážní držák pro zapuštěné pouzdro ER GH, ER GH-VWR a ER-UP..



Typové číslo

0018.0010

Technické údaje

Materiál	Ocelový plech, pozinkovaný
Hmotnost	0,46 kg
Hmotnost s obalem	0,5 kg
Šířka	40 mm
Výška	350 mm
Hloubka	50 mm
Šířka s obalem	40 mm
Výška s obalem	350 mm
Hloubka s obalem	50 mm
Balení	1 kus
Sortiment	B
GTIN (EAN)	4012799180104

UPM 60/100

Výkres [mm]

