

URRI 10



Krátká informace

Přechodový adaptér z pravoúhlého na kruhový profil, povrstvený plech, na DN 100

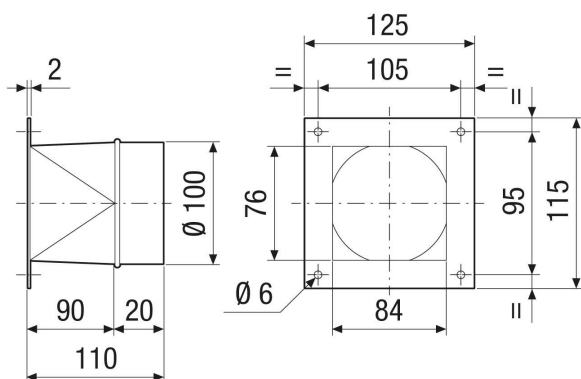
Typové číslo

0073.0297

Technické údaje

Způsob instalace	Pod omítku
Materiál	Ocelový plech, povrstvený
Barva	šedá
Hmotnost	0,47 kg
Hmotnost s obalem	0,47 kg
Vhodné pro jm. světlost	100 mm
Šířka	125 mm
Výška	115 mm
Hloubka	110 mm
Šířka s obalem	125 mm
Výška s obalem	115 mm
Hloubka s obalem	110 mm
Balení	1 kus
Sortiment	C
GTIN (EAN)	4012799732976

Výkres [mm]



URRI 10

