

URRI GR 20



Krátká informace

Přechodový adaptér z pravoúhlého na kruhový profil, umělá hmota, na DN 200

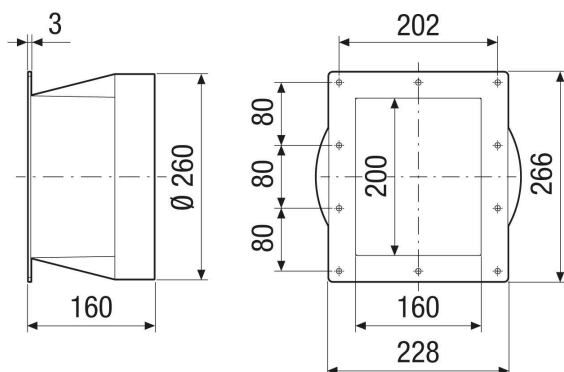
Typové číslo

0073.0312

Technické údaje

Způsob instalace	Pod omítku
Materiál	Umělá hmota
Barva	šedá
Hmotnost	0,61 kg
Hmotnost s obalem	0,61 kg
Vhodné pro jm. světlost	200 mm
Šířka	228 mm
Výška	266 mm
Hloubka	160 mm
Šířka s obalem	228 mm
Výška s obalem	266 mm
Hloubka s obalem	160 mm
Balení	1 kus
Sortiment	C
GTIN (EAN)	4012799733126

Výkres [mm]



PRODUKTTYPOVÝ LIST

URRI GR 20

