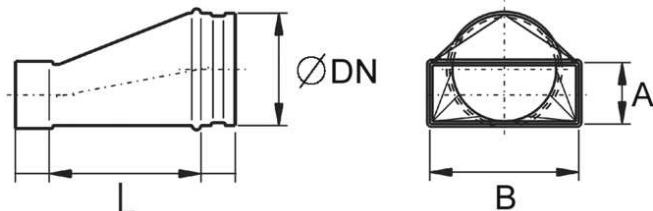


Krátká informace

Asymetrický přechodový kus 55/110 na D=100 mm,

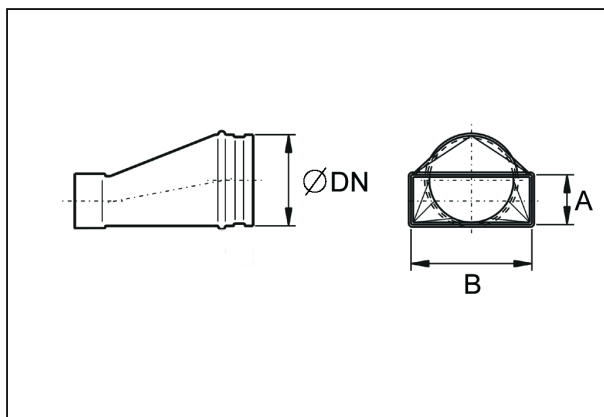


Typové číslo 0055.0658

Technické údaje

Jmenovitá světlost	100 mm
Rozměr kanálu	110 mm x x 55 mm
Balení	1 kus
Sortiment	K
GTIN (EAN)	4012799556589

Výkres [mm]



DN	A	B
100	55	110