

# USAN55/220/100



## Krátká informace

Asymetrický přechodový kus 55/220 na D=100 mm,

Typové číslo

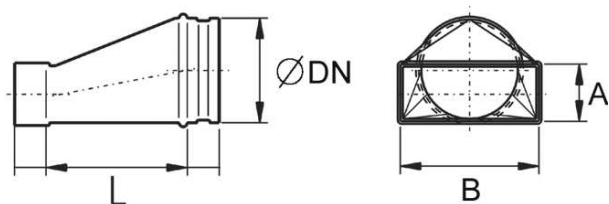
0055.0660

## Technické údaje

Jmenovitá světlost	100 mm
Rozměr kanálu	220 mm x x 55 mm
Balení	1 kus
Sortiment	K
GTIN (EAN)	4012799556602

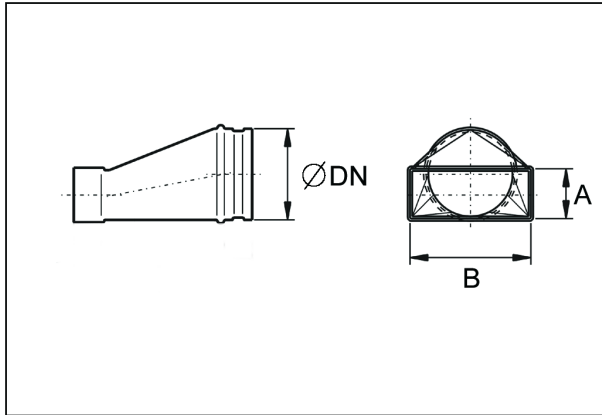
## Výkres [mm]

DN	A	B
100	55	220



USAN55/220/100

Výkres [mm]



DN	A	B
100	55	220