

Krátká informace

Asymetrický přechodový kus 70/170 na D=100 mm,



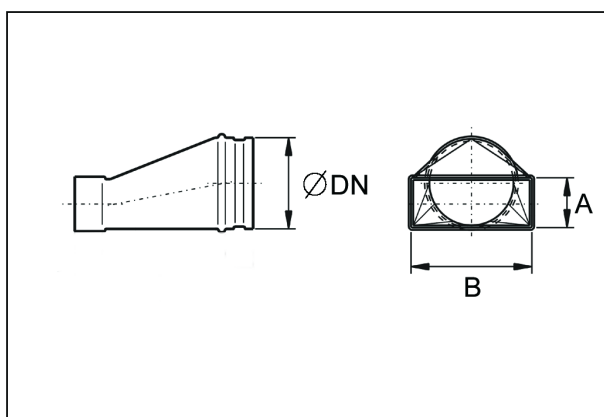
Typové číslo

0055.0663

Technické údaje

Materiál	Ocelový plech -pozinkovaný
Hmotnost s obalem	0 kg
Jmenovitá světlost	100 mm
Rozměr kanálu	170 mm x x 70 mm
Šířka s obalem	0 mm
Výška s obalem	0 mm
Hloubka s obalem	0 mm
Balení	1 kus
Sortiment	K
GTIN (EAN)	4012799556633

Výkres [mm]



DN	A	B
100	70	170